

# أَسْئَلَة TIMSS فِي مَجَال الفيزياء

العام الدراسي 2018 - 2019



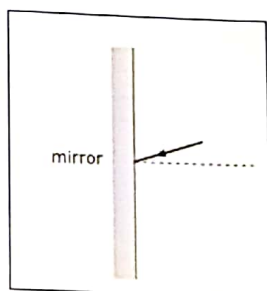
[WWW.Kwedufiles.Com](http://WWW.Kwedufiles.Com)



كتاب المتعلم					النتائج التعليمي	رقم الصفحة في كتاب TIMSS
رقم الصفحة	عنوان الدرس (الموضوعات)	الوحدة التعليمية	الوحدة	الفصل الدراسي	يفسر حدوث الانعكاس والانكسار	
61-52	انعكاس الضوء	انعكاس وانكسار الضوء	المادة والطاقة	ثامن الأول		
<p>تم تثبيت مصباح صغير على بعد 20 سنتيمتراً على يسار لوح مربع مثبت على يسار لوح لاصق وعلى بعد 20 سم ، كما هو موضح في الصورة. ويبلغ طول ضلع اللوح المربع على اللوح اللاصق 10 سنتيمترات.</p>						2003 ص 11
<p>فإذا تم تحريك اللوح اللاصق 40 سم إلى اليمين؛ بحيث يصبح على بعد 80 سم من الضوء، فكم سيكون طول الضلع الجديد لظل اللوح المربع على اللوح اللاصق؟</p>						
<p>( أ ) 5 سم .  ( ب ) 10 سم .  ( ج ) 15 سم .  ( د ) 20 سم . ✓</p>						

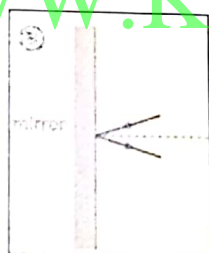
كتاب المتعلم					النتائج التعليمي	رقم الصفحة في كتاب TIMSS
رقم الصفحة	عنوان الدرس (الموضوعات)	الوحدة التعليمية	الوحدة	الفصل الدراسي	يفسر حدوث الانعكاس والانكسار	
61-52	انعكاس الضوء	انعكاس وانكسار الضوء	المادة والطاقة	ثامن الأول		

تسقط أشعة الضوء على مرآة مستوية كما هو مبين أدناه.

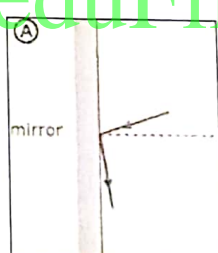


2003  
ص 24

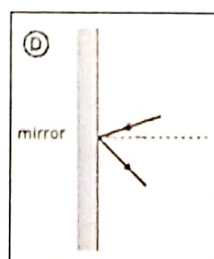
ما أفضل صورة توضح اتجاه الضوء المنعكس؟



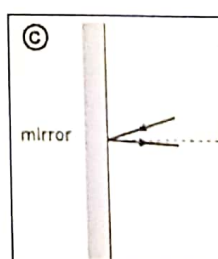
(ب) ✓



(أ)



(د)

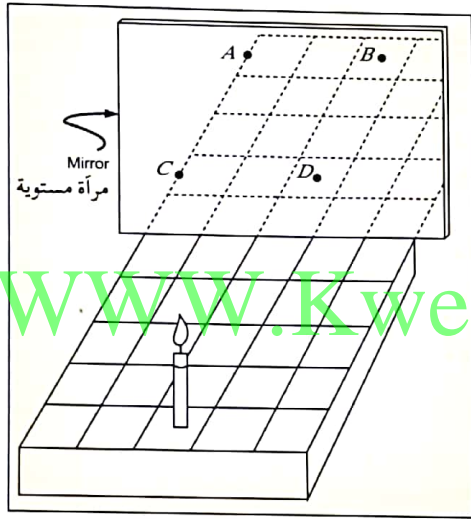


(ج)

كتاب المتعلم					النتائج التعليمي	رقم الصفحة في كتاب TIMSS
رقم الصفحة	عنوان الدرس (الموضوعات)	الوحدة التعليمية	الوحدة	الفصل الدراسي	يبيّن كيف يتم استقصاء المرايا والعدسات	
61-52	ما أنواع المرايا	انعكاس وانكسار الضوء	المادة والطاقة	ثامن الأول		

وُضعت شمعة على شبكة مُخططة أمام مرآة مستوية ، كما هو مبين في الصورة أدناه. عند أي نقطة سيظهر موضع انعكاس الشمعة؟

2003  
ص 27



A ( أ ) النقطة

B ( ب ) النقطة

C ( ج ) النقطة

D ( د ) النقطة

WWW.KweduFiles.Com

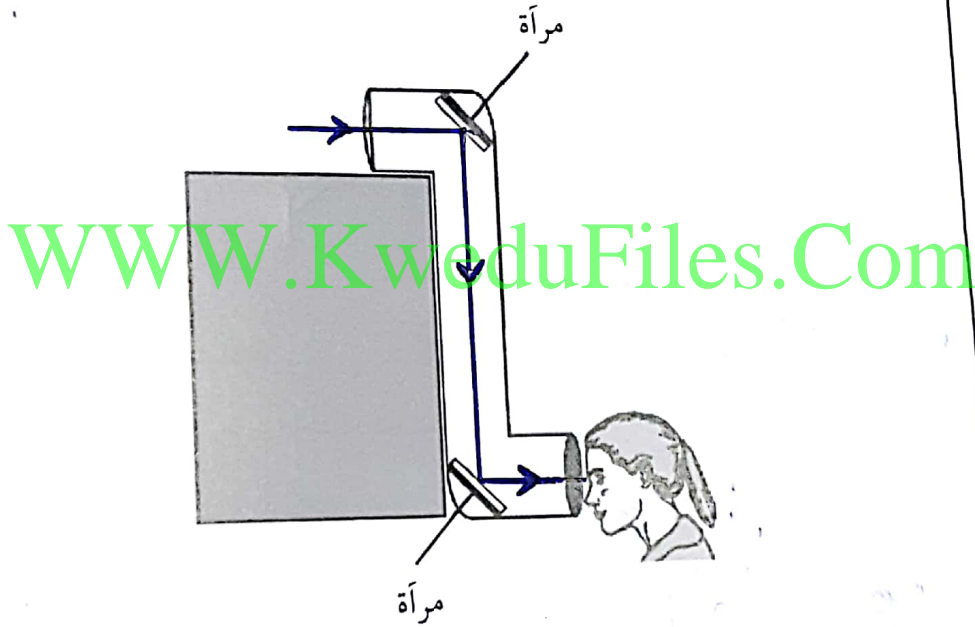
كتاب المتعلم					النتائج التعليمي	رقم الصفحة في كتاب TIMSS
رقم الصفحة	عنوان الدرس (الموضوعات)	الوحدة التعليمية	الوحدة	الفصل الدراسي	يبيّن بالرسم الصورة المتكونة للمرايا والعدسات المقعرة والمحدبة	
61-52	ما أنواع المرايا	انعكاس وانكسار الضوء	المادة والطاقة	ثامن الأول		
<p>الصورة الموضحة لفرشاة رسم وُضعت على رف أمام مرآة مستوية ، ارسم صورة لفرشاة الرسم بالنظر في المرآة . (استخدم أنماط الخطوط على الرف لمساعدتك).</p>						2003 ص 66

كتاب المتعلم					النتائج التعليمي	رقم الصفحة في كتاب TIMSS
رقم الصفحة	عنوان الدرس (الموضوعات)	الوحدة التعليمية	الوحدة	الفصل الدراسي	يفسر حدوث انكسار وانعكاس الضوء	
87-72	انكسار الضوء	انعكاس وانكسار الضوء	المادة والطاقة	الأول		
<p>يبين الرسم التخطيطي شعاع الشمس وهو يدخل منشوراً من الزجاج.</p> <p>WWW.KweduFiles.Com</p> <p>يظهر قوس قزح</p> <p>- صف ما سيظهر على الشاشة.</p> <p>- تستطيع رسم مخطط توضيحي لمساعدتك في شرح وتوضيح إجابتك.</p> <p>يحلل ضوء الشمس إلى ألوان الطيف بسببه</p>						2003 ص 125

كتاب المعلم					النتائج التعليمي	رقم الصفحة في كتاب TIMSS
رقم الصفحة	عنوان الدرس (الموضوعات)	الوحدة التعليمية	الوحدة	الفصل الدراسي	يصمم منظار الغواصة	
61-52	انعكاس الضوء	انعكاس وانكسار الضوء	المادة والطاقة	الثامن الأول		

يظهر الرسم البياني أدناه منظار الأفق. تستخدمه مريم للنظر على الحائط. ارسم المسار الذي قد يتخذه الشعاع الضوئي عبر منظار الأفق. اعرض اتجاه الشعاع الضوئي بالأسهم.


2011  
ص 116



كتاب المتعلم					النتائج التعليمي	رقم الصفحة في كتاب TIMSS
رقم الصفحة	عنوان الدرس (الموضوعات)	الوحدة التعليمية	الوحدة	الفصل الدراسي	يفسر حدوث انكسار وانعكاس الضوء	
87-72	انعكاس الضوء	انعكاس وانكسار الضوء	المادة والطاقة	الثامن الأول		
<p>ينتقل الضوء أسرع من خلال أي مما يلي؟</p> <p>( أ ) الهواء .</p> <p>( ب ) الزجاج .</p> <p>( ج ) الماء .</p> <p>( د ) الفراغ . ✓</p>						2011 ص 118

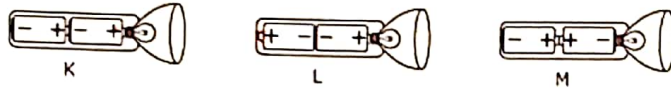
WWW.KweduFiles.Com



كتاب المتعلم					النتائج التعليمي	رقم الصفحة في كتاب TIMSS
رقم الصفحة	عنوان الدرس (الموضوعات)	الوحدة التعليمية	الوحدة	الفصل الدراسي	1.2.3	
المشروع العلمي	-	الماء	المادة والطاقة	السادس الأول		
<p>الزنبرك 1 والزنبرك 2 لهما نفس الحجم، تم ضغط الزنبرك 1 قليلاً وتثبيتته بإحكام، وتم ضغط الزنبرك 2 كثيراً وتثبيتته بإحكام كما هو موضح في الشكل أدناه. أي الزنبركين لديه مخزون أكثر من الطاقة؟</p>						2003 ص 32
 <p>( أ ) الزنبرك 1 .</p> <p>( ب ) الزنبرك 2 . ✓</p> <p>( ج ) كلا الزنبركين لديه نفس الطاقة التي لدى الآخر.</p> <p>( د ) لا أستطيع الإجابة إلا إذا عرفت المادة التي صنع منها الزنبركان.</p>						

كتاب المتعلم					النتائج التعليمي	رقم الصفحة في كتاب TIMSS
رقم الصفحة	عنوان الدرس (الموضوعات)	الوحدة التعليمية	الوحدة	الفصل الدراسي	1.4.3	
المشروع العلمي	-	الماء	المادة والطاقة	السابع الأول		

في الرسم البياني مصباح يدوي وثلاث طرق لوضع البطاريات بداخله.

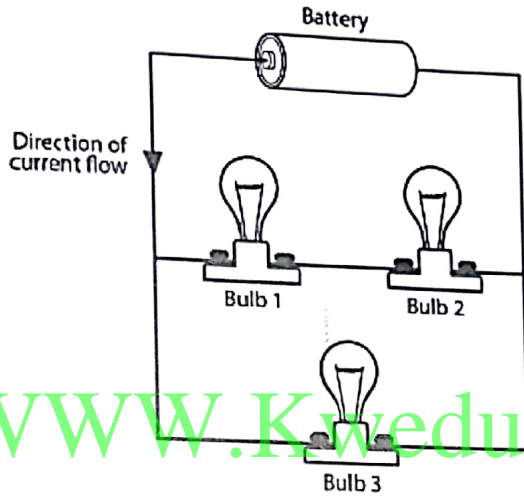


2003  
ص 41

ولكي يشتغل المصباح، ما الطريقة التي يجب اتباعها لوضع البطاريات بداخله؟

- ( أ ) نفس الطريقة K فقط. ✓
- ( ب ) نفس الطريقة L فقط.
- ( ج ) نفس الطريقة M فقط.
- ( د ) ليس أي من هذه الطرق الثلاث صحيحاً.

كتاب المتعلم					النتائج التعليمي	رقم الصفحة في كتاب TIMSS
رقم الصفحة	عنوان الدرس (الموضوعات)	الوحدة التعليمية	الوحدة	الفصل الدراسي		
المشروع العلمي	-	الماء	المادة والطاقة	السابع الأول	1.4.3	



2011  
ص 84

WWW.KweduFiles.Com

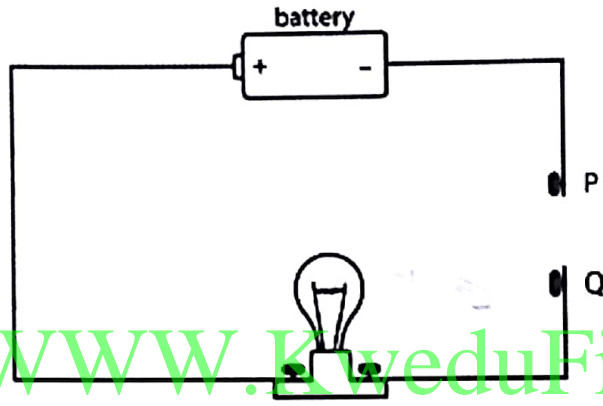
أي عبارة صحيحة؟

- ( أ ) التيار في المصباح 1 أكبر من التيار في المصباح 2.
- ( ب ) التيار في المصباح 1 أكبر من التيار في المصباح 3.
- ( ج ) التيار في المصباح 2 هو نفس التيار في المصباح 3.
- ( د ) التيار في المصباح 2 هو التيار نفسه في المصباح 1.

كتاب المتعلم					النتائج التعليمي	رقم الصفحة في كتاب TIMSS
رقم الصفحة	عنوان الدرس (الموضوعات)	الوحدة التعليمية	الوحدة	الفصل الدراسي	1.4.3	
المشروع العلمي	-	الماء	المادة والطاقة	الأول		

يتم توصيل قضبان مصنوعة من مواد مختلفة بين نقاط P و Q في الرسم البياني للدائرة المبين أدناه.

2011  
ص 105



WWW.KyeduFiles.Com

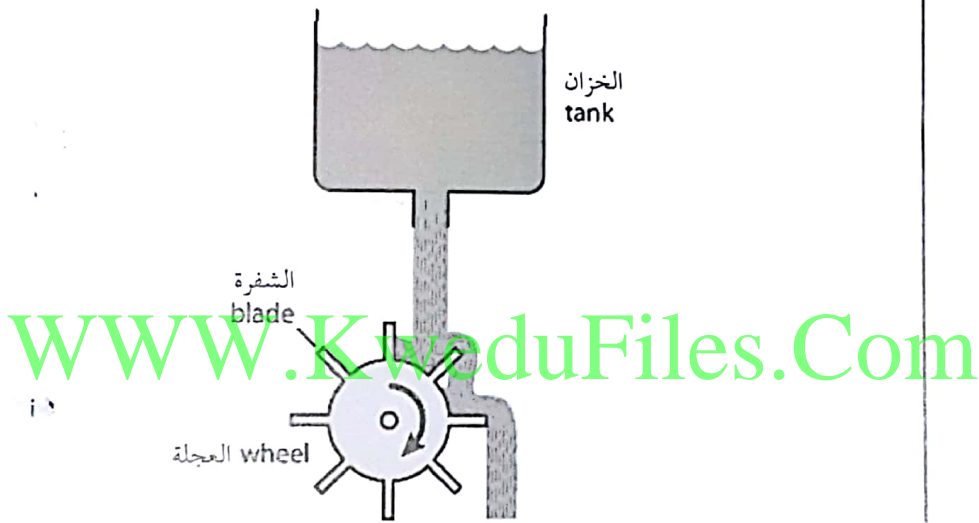
أي قضيب من شأنه أن يتسبب في إضاءة المصباح؟

- ( أ ) قضيب النحاس.
- ( ب ) قضيب الخشب .
- ( ج ) قضيب الزجاج .
- ( د ) قضيب البلاستيك .

كتاب المتعلم					النتائج التعليمي	رقم الصفحة في كتاب TIMSS
رقم الصفحة	عنوان الدرس (الموضوعات)	الوحدة التعليمية	الوحدة	الفصل الدراسي	1.2.3	
المشروع العلمي	-	الماء	المادة والطاقة	السادس الأول		

يظهر الرسم المياه المتدفقة من الخزان ودوران العجلة.

2011  
ص 42



( أ ) أي نوع من الطاقة يمتلكه المياه عندما تكون في الخزان؟ **لطاقه وضع تجاذبيه**

( ب ) أي نوع من الطاقة يمتلكه المياه قبل أن تضرب العجلة؟ **لطاقه حركيه**

( ج ) اكتب تغييراً واحداً في النظام من شأنه أن يجعل العجلة تدور أسرع.

- ارتفاع الخزان لزيادة

- زيادة المسافة بين الخزان والعجلة

كتاب المتعلم					النتائج التعليمي	رقم الصفحة في كتاب TIMSS
رقم الصفحة	عنوان الدرس (الموضوعات)	الوحدة التعليمية	الوحدة	الفصل الدراسي	1.2.3	
المشروع العلمي	-	الماء	المادة والطاقة	السادس الأول		
<p>أي من عمليات تحويل الطاقة التالية تحدث في مصباح يدوي يعمل بالبطاريات؟</p> <p>( أ ) الكهربائية ← الميكانيكية ← الضوء.</p> <p>( ب ) الكيميائية ← الميكانيكية ← الضوء.</p> <p>( ج ) الكيميائية ← الكهربائية ← الضوء. ✓</p> <p>( د ) النووية ← الكهربائية ← الضوء.</p>						2011 ص 129

WWW.KweduFiles.Com

كتاب المتعلم					النتائج التعليمي	رقم الصفحة في كتاب TIMSS
رقم الصفحة	عنوان الدرس (الموضوعات)	الوحدة التعليمية	الوحدة	الفصل الدراسي	يبين بالتقصي وظيفة العين	
117-106	كيف نرى الأشياء حولنا	العين والرؤية	المادة والطاقة	الثامن الأول		
<p>شخص في غرفة مظلمة ينظر من خلال النافذة يستطيع أن يرى شخصاً في الخارج في ضوء النهار. لكن الشخص الذي في الخارج لا يستطيع رؤية الشخص بداخل الغرفة المظلمة. بِمَ تفسر ذلك؟</p> <p>( أ ) لا يوجد ضوء كاف يعكسه الشخص الذي في داخل الغرفة. ✓</p> <p>( ب ) أشعة الضوء لا تستطيع المرور عبر النافذة مرتين.</p> <p>( ج ) الضوء في الخارج لا يمر عبر النافذة.</p> <p>( د ) أشعة الشمس ليست بقوة المصادر الأخرى للضوء.</p>						2003 ص 34