

تم تحميل هذا الملف من موقع المناهج الكويتية



الملف تحميل كراسة التطبيقات

[موقع المناهج](#) ← [المناهج الكويتية](#) ← [الصف الثاني عشر العلمي](#) ← [فيزياء](#) ← [الفصل الثاني](#)

روابط مواقع التواصل الاجتماعي بحسب الصف الثاني عشر العلمي



روابط مواد الصف الثاني عشر العلمي على تلغرام

[الرياضيات](#)

[اللغة الانجليزية](#)

[اللغة العربية](#)

[التربية الاسلامية](#)

المزيد من الملفات بحسب الصف الثاني عشر العلمي والمادة فيزياء في الفصل الثاني

تقويمية	1
الموضوعات التي تم تعليقها	2
مراجعة غير محلول فيزياء للصف الثاني عشر علمي	3
بنك اسئلة في مادة الفيزياء	4
حل مسائل في الوحدة الثانية في مادة الفيزياء	5

الفيزياء ١٢

الصف الثاني عشر

الجزء الثاني

almanhaj.com/kw

كراة التطبيقات

المرحلة الثانوية

الطبعة الثانية



الفيزياء



وزارة التربية

١٢

الصف الثاني عشر

كراسة التطبيقات

المناهج الكويتية

almanahj.com/kw

الجزء الثاني

المرحلة الثانويّة

اللجنة الإشرافية لدراسة ومواءمة سلسلة كتب العلوم

أ. ليلي علي حسين الوهيب (رئيساً)

أ. فتوح عبد الله طاهر الشمالي

أ. مصطفى محمد مصطفى علي

أ. تهاني ذعار المطيري

أ. سعاد عبد العزيز الرشود

الطبعة الثانية

١٤٤٣ هـ

٢٠٢١ - ٢٠٢٢ م

حقوق التأليف والطبع والنشر محفوظة لوزارة التربية - قطاع البحوث التربوية والمناهج

إدارة تطوير المناهج

الطبعة الأولى ٢٠١٤ - ٢٠١٥ م
الطبعة الثانية ٢٠١٦ - ٢٠١٧ م
٢٠١٨ - ٢٠١٩ م
٢٠١٩ - ٢٠٢٠ م
٢٠٢٠ - ٢٠٢١ م
٢٠٢١ - ٢٠٢٢ م

موقع
فريق عمل دراسة ومواءمة كتب الفيزياء للصف الثاني عشر الثانوي
almanahj.com/kw

أ. هناء صابر إبراهيم خليفة

أ. كامل غنيم سعيد جمعة
أ. إيمان أكرم حمد حمد
أ. حمده فواز الصنيح الظفيري
أ. أبرار ناصر عبدالله الصريعي

دار التربيّون House of Education ش.م.م.م. وبيرسون إديوكيشن ٢٠١٤

شاركنا بتقييم مناهجنا



الكتاب كاملاً



مطبعة النظائر

أودع في مكتبة الوزارة تحت رقم (١٣) بتاريخ ٢٠١٦/٢/٢ م



حضرة صاحب السمو الشيخ نواف الأحمد الجابر الصباح
أمير دولة الكويت

H.H. Sheikh Nawaf AL-Ahmad Al-Jaber Al-Sabah
The Amir Of The State Of Kuwait

موقع
المنهاج الكويتية
almanahj.com.kw



سمو الشيخ مشعل الأحمد الجابر الصباح
ولي عهد دولة الكويت
H.H. Sheikh Meshal AL-Ahmad AL-Jaber AL-Sabah
The Crown Prince Of The State Of Kuwait

المحتويات

رقم الصفحة	الموضوع
8	v(أ) المهارات التي يجب اكتسابها أثناء الدراسة العملية
9	(ب) إرشادات الأمان والسلامة
10	(ج) رموز الأمان والسلامة وعلاماتها
11	نشاط 1: الحثّ الكهرومغناطيسي وقانون لنز
14	نشاط 2: القوّة الكهرومغناطيسية
17	نشاط 3: المحوّلّات الكهربائية
20	نشاط 4: مقارنة بين الخواصّ الحثّية والخواصّ السّعوويّة
23	نشاط 5: الرنين الكهربائي
27	نشاط 6: تقويم تيار متردّد
30	نشاط 7: ظاهرة التأثير الكهروضوئي

المهارات التي يجب اكتسابها أثناء الدراسة العملية

إن دراسة العلوم بصفة عامّة، والفيزياء بصفة خاصّة، تحتاج، إلى جانب الطريقة التقليدية (مفاهيم، قوانين، نظريات... وجميعها علوم مجردة)، إلى الطريقة العلمية (العملية) التي تعتمد على التجارب والأنشطة المخبرية. فمن خلال الطريقة العلمية، يُمكن إثراء العلوم جميعها، خاصّة علم الفيزياء وجعله من العلوم المشوّقة لدى الطالب.

ومن خلال التجربة أو النشاط المخبري، يستطيع الطالب أن يتحقّق ويثبت الكثير من المفاهيم والنظريات والأفكار، والتي كانت عبارة عن علوم مجردة وتحولها إلى حقائق ووقائع ملموسة. ويكتسب الطالب أيضًا من خلال التجربة أو النشاط المخبري الكثير من المهارات العلمية والعملية التي لم يكن يستطيع أن يكتسبها لولا اتّباعه الطريقة العلمية في الدراسة، فمن المعروف أن المهارات تُكتسب عن طريق الممارسة العملية. ومن هذه المهارات التي يُمكن أن تُكتسب عند اتّباع الطريقة العملية في الدراسة:

1. الملاحظة

تعتمد الملاحظة على البيانات والمعلومات التي تستطيع أن تحصل عليها عن شيء ما، وقد تستطيع أن تُؤكّد تلك الملاحظة عن طريق استخدام بعض الأدوات المخبرية، مثل أدوات القياس المختلفة.

2. التوقع

عندما تتوقع شيئًا ما، فإنك تُقرّر ما سوف يحدث في المستقبل. ويتمّ هذا التوقع بناءً على خبرات ومعلومات سابقة، لذلك لا بدّ من إجراء تجربة أو نشاط مخبري لكي يتمّ التأكّد من هذا التوقع.

3. وضع الفرضيات

تعتمد عملية وضع الفرضيات على المعلومات والبيانات السابقة عن ظاهرة أو شيء ما. وبمجرد وضع الفرضيات لا بدّ من التحقّق منها وذلك عن طريق التجربة. ولا بدّ من أن تكون نتائج تلك التجربة متوافقة مع الفرضيات حتّى تتأكّد من صحتها. فإذا جاءت النتائج غير متوقّعة، لا بدّ من مراجعة ما افترضته مرة أخرى ومحاولة وضع فرضية أخرى.

4. تصميم تجربة

تُعتبر التجربة أو إجراء نشاط ما من أفضل الطرق العملية للتحقّق من صحّة الملاحظات والفرضيات والتوقّعات عن شيء ما. ولا بدّ من أن تكون التجربة مخطّطة ومصمّمة من أجل قياس شيء ما، أو إثباته، أو الإجابة عنه.

وهناك خطوات يجب اتّباعها قبل إجراء التجربة أو النشاط المخبري لشيء ما، وهي:

- جمع البيانات والمعلومات
- اختبار صحّة الفكرة التي تُبنى عليها التجربة عن طريق الملاحظة
- التوقع
- وضع الفرضيات

يجب أن يكون هناك تجارب قياسية يُمكن الاستناد إليها للتأكّد من صحّة نتائج التجربة أو النشاط المراد القيام به.

5. تسجيل البيانات

تعتمد مهارة تسجيل البيانات على الدقّة في القياس والملاحظة أثناء إجراء التجربة. كما أنّ تنظيم البيانات له أهميّة خاصّة عندما يُقاس أكثر من عامل (مؤثر) في التجربة، ويُمكن تنظيم البيانات في جداول أو في رسوم بيانية أو أشكال تخطيطية.

6. تحليل البيانات وتفسيرها

بمجرد تسجيل البيانات وتنظيمها، يُمكن دراستها وتحليلها وتفسيرها اعتمادًا على ما سبق من معلومات وملاحظات خاصّة بموضوع البحث. ويجب أن يكون تحليل البيانات وتفسيرها متوافقًا مع الفرضيات التي وُضعت قبل إجراء التجربة. فإذا حدث خلل أو عدم توافق بين النتائج النهائية وما كان يُتوقّع قبل إجراء التجربة، يمكنك إعادة وضع الفرضيات حتّى تتفق والنتائج النهائية.

7. الاستنتاج

تأتي دائمًا الاستنتاجات النهائية متّفقة مع ما هو متوقّع وما تمّ فرضه من فرضيات محقّقًا الغرض من التجربة أو النشاط.

إرشادات الأمان والسلامة

1. لا تدخل المختبر إلا في حضور المعلم المسؤول .
 2. ضع في اعتبارك سلامة زملائك من الطلاب ، فالمختبر مكان للعمل الجاد .
 3. اتبع جميع التوجيهات كما هي .
 4. لا تُجر سوى التجارب التي يُقررها المعلم .
 5. حضّر النشاط أو التجربة التي سوف تجريها قبل الحضور إلى المختبر ، واسأل عن الأشياء غير الواضحة قبل إجرائك النشاط أو التجربة .
 6. ارتد الزي الخاص بالمختبر .
 7. خاص بالطالبات: لا ترتدي المجوهرات والحلي الذهبية ، واستخدمي غطاء الرأس إذا كان شعرك طويلاً .
 8. أخل المكان الذي تُجري فيه التجربة من الأشياء التي لا علاقة لها بالتجربة .
 9. استخدم نظارة الحماية من الأشعة عندما تستخدم اللهب أو أي شيء ساخن .
 10. استخدم الأدوات والأجهزة التي تلزمك للتجربة المتعلقة بالدرس ، واسأل المعلم إذا تطلب الأمر استخدام أشياء أخرى .
 11. عندما ينكسر ميزان حرارة ، أبلغ المعلم في الحال ولا تلمس الزئبق أو الزجاج المكسور بأي جزء من جلدك .
 12. لا تلمس الأشياء الساخنة . وفي حالة الضرورة ، استخدم الماسك الخاص لطبيعة الاستعمال .
 13. تأكد من التوصيلات الخاصة بالدوائر الكهربائية قبل السماح بمرور التيار الكهربائي بالدائرة وذلك من خلال توجيهات المعلم .
 14. أبلغ المعلم بأي حدث غير طبيعي يحدث داخل المختبر وبأي قصور قد يحدث أثناء استخدام أحد الأجهزة أو الأدوات .
 15. يجب أن تعلم أين توجد معدات إطفاء الحريق وأدوات الإسعافات الأولية وكيفية استخدامها . ويجب أن تعرف أيضاً أماكن الخروج من المختبر .
16. اعمل داخل المختبر بهدوء وبصوت خافت حتى يُمكنك الانتباه والاستماع إلى التعليمات التي قد تُلقى عليك .
17. عند الانتهاء من العمل داخل المختبر ، تأكد من أنّ صنابير المياه والغاز قد أُغلقَت ، وكذلك الحال بالنسبة إلى مصدر التيار الكهربائي .
18. نظّف الأدوات التي استخدمتها وأعدّها إلى أماكنها .

رموز الأمان والسلامة وعلاماتها

أمان وسلامة العينين

- ارتد النظارة الواقية عند استخدامك المواد الكيميائية أو أشياء قد تضرّ بعينيك، أو أثناء إشعال الموقد .
- اغسل عينيك بالماء إذا أصابت إحداهما أو كليهما مادة كيميائية، ثم أخبر معلّمك بما حدث .

حماية الملابس والجلد

- ارتد الزيّ الخاصّ بالمختبر (المعطف) وذلك لحماية ملابسك وجلدك من أضرار المواد الكيميائية أو ما شابه ذلك .

الأمان والسلامة من الأدوات الزجاجية

- تأكّد من خلوّ الأدوات والأجهزة الزجاجية التي تستخدمها من الكسور أو الشروخ .
- أدخل السدادات المطاطية داخل الأنابيب الزجاجية برفق واتبّع تعليمات معلّمك .
- استخدم المجفّف لتجفيف الأدوات الزجاجية بعد تنظيفها بالماء .

الأمان والسلامة من الأدوات الحادة

- كن حذراً عند استخدامك السكين أو المشرط أو المقصّ .
- اقطع دائماً في الاتجاه البعيد عن جسمك .
- أخبر معلّمك في الحال إذا جرحت أو جرح أحد زملائك .

الأمان والسلامة أثناء التسخين

- أغلق مصادر الحرارة في حال عدم استخدامها .
- وجّه فوهة أنابيب الاختبار بعيداً عنك وعن الآخرين عند تسخين محتوياتها .
- اتبّع الطريقة الصحيحة عند إشعال موقد بنزن .
- استخدم الأواني الزجاجية التي تتحمّل درجات الحرارة المرتفعة .
- لتجنّب الحروق، استخدم ماسك وحامل أنابيب الاختبار وكذلك القفازات المقاومة للحرارة .
- عند تسخين القوارير والكؤوس، ضعها على حامل معدني، وضع شبكة سلك أسفلها .

- استخدم حماماً مائياً عند تسخين المواد الصلبة .

- لا تصبّ السوائل الساخنة في أوعية من البلاستيك .

الأمان والسلامة من النيران

- لا تقترب من الموقد المشتعل .
- تعرّف أماكن مطافئ الحريق الموجودة داخل المختبر، وكذلك الطريقة الصحيحة لاستعمالها .

الأمان والسلامة من الكهرباء

- كن حذراً عند استخدامك الأدوات والأجهزة الكهربائية .
- تأكّد من سلامة الوصلات وأسلاك الأدوات والأجهزة الكهربائية قبل استعمالها .
- احرص على أن المنطقة التي تعمل فيها غير مبلّلة بالماء .
- لا يُحمّل أكثر من جهاز كهربائي في وقت واحد .
- اجعل الوصلات الكهربائية الخارجية في أماكن واضحة حتى لا تعيق حركة الآخرين .
- أفضل الأدوات الكهربائية من القوابس بعد الانتهاء من التجربة .

الأمان والسلامة من المواد السامة

- لا تخط المواد الكيميائية مباشرة من دون أن تضع المقادير الصحيحة لذلك، والتزم بتعليمات معلّمك .
- أخبر معلّمك فور ملامسة جلدك أو عينيك لأي مادة كيميائية .
- لا تتذوّق أو تشمّ أيّاً من المواد الكيميائية ما لم تُوجّه لفعل ذلك من قبل معلّمك .
- اجعل يديك بعيدتين عن وجهك، وبخاصّة عينيك، عندما تستعمل المواد الكيميائية .
- اغسل يديك بالماء والصابون جيّداً بعد العمل بالمواد الكيميائية .

الحث الكهرومغناطيسي وقانون لنز

Electromagnetic Induction and Lenz's Law

نشاط 1

الأمان

إتبع قواعد الأمان والسلامة المعتمدة داخل المختبر ولا تنفذ التجربة بأدوات غير تلك التي يزودك بها المعلم.

المهارات المرجو اكتسابها

التعلم التعاوني، التوقع، الملاحظة، المقارنة، الاستنتاج

الأهداف

في نهاية هذا النشاط تكون قادرًا على:

- تجد علاقة بين المجال المغناطيسي والتيار الحثي المولد.
- تحدد اتجاه التيار الحثي المولد في الملف.
- تستنتج العوامل المؤثرة في شدة التيار الحثي المولد.

التوقع

قبل بدء النشاط، توقع:

1. إمكانية تولد تيار حثي في دائرة مغلقة لا تحتوي على مصدر جهد كهربائي.

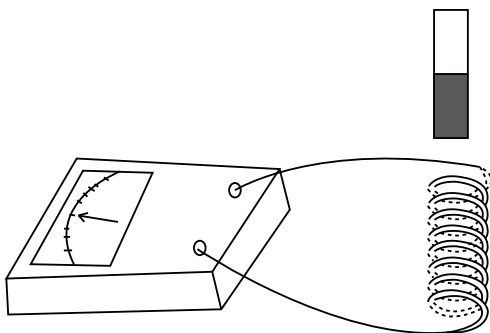
2. تأثير تغيير التدفق المغناطيسي على اتجاه التيار الحثي المولد في الملف.

المواد المطلوبة

ساق مغناطيسية، جلفانومتر، ملف، أميتر، أسلاك توصيل

خطوات العمل

1. صل طرفي الملف بالجلفانومتر كما هو موضح في الشكل (1).
2. قَرِّب القطب N للساق المغناطيسية باتجاه عمودي على مستوى اللفات ولاحظ اتجاه مؤشر الجلفانومتر.
3. حدّد اتجاه مرور التيار الحثي المولد في الملف ونوع القطب المتكوّن على طرف الملف.
4. حرّك قطب المغناطيس N عمودياً على مستوى اللفات مبتعداً عن الملف. لاحظ اتجاه المؤشر وحدّد اتجاه التيار الحثي في الملف ونوع القطب المتكوّن على الملف.



(شكل 1)

5. حرّك المغناطيس إلى داخل الملف وخارجه بسرعة ولاحظ مؤشر الجلفانومتر.
6. توقّف فجأة عن تحريك المغناطيس فيما لا يزال داخل الملف أو على مسافة قريبة فوقه ولاحظ مؤشر الجلفانومتر.

7. أعد تحريك المغناطيس إلى داخل الملفّ وخارجه بسرعة أبطأ من الخطوة السابقة ولاحظ مؤشر الجلفانومتر .
8. أدخل القطب S إلى الملفّ باتجاه عمودي على مستوى اللّفات إلى داخل الملفّ. لاحظ اتجاه المؤشّر وحدد اتجاه التيار في الملفّ والقطب المتكوّن على الملفّ .
9. حرّك المغناطيس بسرعة ولاحظ مؤشر الجلفانومتر، ثم حرّكه بسرعة أبطأ ولاحظ المؤشّر .
10. ضَع المغناطيس وحرّك الملفّ وذلك بتقريبه وإبعاده من أحد طرفي المغناطيس. لاحظ مؤشر الجلفانومتر .

الملاحظة والاستنتاج

1. ماذا حدث لمؤشّر الجلفانومتر عند إدخال القطب N إلى داخل الملفّ؟

2. ما نوع القطب المتكوّن على طرف الملفّ عند تقريب القطب N من الملفّ؟

3. هل القطب المتكوّن على الملفّ يقاوم أو يساعد في حركة تقريب قطب المغناطيس؟ اشرح. 

4. ماذا لاحظت في اتجاه مؤشر الجلفانومتر عند سحب القطب N إلى خارج الملفّ؟

5. ما نوع القطب المتكوّن على طرف الملفّ عند سحب القطب N من الملفّ؟

6. هل القطب المتكوّن على الملفّ يقاوم أو يساعد في حركة إبعاد قطب المغناطيس؟ اشرح.

7. كيف يتغيّر معدّل خطوط المجال المغناطيسي التي تخترق الملفّ والتي تمثل التدفق المغناطيسي بتقريب المغناطيس وإبعاده عن الملفّ؟

8. ما الفرق الذي لاحظته بين إدخال القطب S وإدخال القطب N على مؤشر الجلفانومتر، وعلى نوع القطب المتكوّن على الملفّ؟

9. إستنتج ما الذي يحدّد اتجاه التيار الحثّي في الملفّ؟

10. ماذا حدث لمؤشّر الجلفانومتر عند التوقف عن تحريك المغناطيس بالنسبة إلى الملفّ؟

11. استنتج إن كان وجود المغناطيس داخل الملف يولّد تيارًا كهربائيًا في دائرة الملف المغلقة؟

12. استنتج سبب تولّد التيار الكهربائي في دائرة الملف المغلقة؟

13. قارن بين شدة التيار المولّد في الملف ومعدّل تعيّر خطوط المجال في الملف الناتجة عن تعيّر سرعة تحريك المغناطيس.

14. قارن الفرق بين تحريك المغناطيس بالنسبة إلى الملف وبين تحريك الملف بالنسبة إلى المغناطيس في توليد تيار حثّي.



الخلاصة

1. استنتج تأثير تعيّر التدفق المغناطيسي في شدة التيار الحثّي المولّد في الملف.

2. استنتج من العلاقة بين اتجاه التيار الحثّي في الملف وتعيّر التدفق المغناطيسي نصّ قانون لنز.

أنت الفيزيائي!

يمكنك أن تجري نشاطًا تصمّم خطواته وتحضّر أدواته وتحلّل نتائجه بنفسك. صمّم وأجر تجربة تتحقّق من خلالها من تأثير عدد اللفّات في الملف على شدة التيار الحثّي المولّد في دائرة الملف المغلقة.

القوة الكهرومغناطيسية Electromagnetic Force

نشاط 2

الأمان

إتبع قواعد الأمان والسلامة المعتمدة داخل المختبر ولا تغلق الدائرة الكهربائية قبل موافقة المعلم.

المهارات المرجو اكتسابها

التعلم التعاوني، الملاحظة، دقة القراءات وتسجيلها، الرسم البياني، تحليل النتائج، الاستنتاج

الأهداف

في نهاية هذا النشاط تكون قادرًا على أن:

• تجد العلاقة بين القوة الكهرومغناطيسية وشدة التيار الكهربائي.

التوقع

قبل بدء النشاط، توقع العلاقة بين شدة التيار والقوة الكهرومغناطيسية.

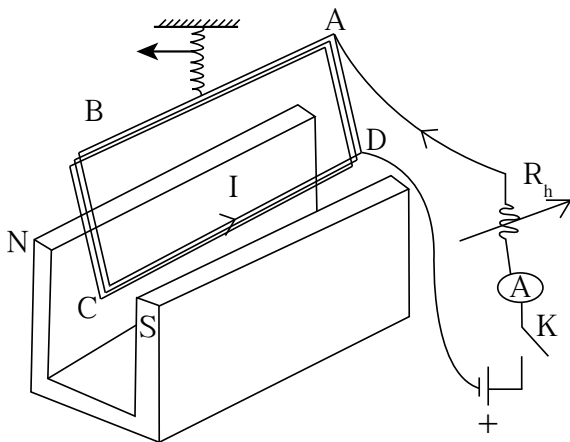


المواد المطلوبة

حامل مغناطيسيات يحمل خمسة مغناط متماثلة، ملفّ مستطيل الشكل ABCD مؤلف من أربع أو خمس لفات على أن لا تزيد كتلته عن 200g، مصدر جهد مستمرّ، أميتر، مقاومة أومية متغيرة، مفتاح كهربائي، أسلاك توصيل، ديناموميتر (ميزان زنبركي)

خطوات العمل

1. صل على التوالي كلّ من الملفّ والمقاومة المتغيرة والأميتر والمفتاح الكهربائي بين طرفي مصدر الجهد المستمرّ.
2. أبق المفتاح الكهربائي مفتوحًا.
3. علّق الملفّ المستطيل ABCD بالديناموميتر كما هو موضّح في الشكل (2). سجّل قراءة الديناموميتر.
4. ضع الضلع الأفقي CD للملفّ المستطيل داخل حامل المغناطيسيات بشكل يجعل اتجاه القوة الكهرومغناطيسية \vec{F} باتجاه وزن الملفّ.



(شكل 2)

5. أضبط مقدار المقاومة الأومية على قيمة عظمى. أغلق القاطع

وسجّل مقدار شدة التيار الكهربائي المارّ في الملفّ من D باتجاه C، ثم سجّل قراءة الديناموميتر في جدول النتائج.

6. غير مقدار شدة التيار بتغيير مقدار المقاومة الأومية المتغيرة وسجّل قراءة الديناموميتر \vec{T} وشدة التيار I في جدول النتائج.
7. أعد الخطوة رقم 6 لتحصل على خمسة مقادير مختلفة لشدة التيار في الملفّ وسجّل في كلّ مرّة قراءة الديناموميتر وشدة التيار في جدول النتائج.
8. عند قيمة صغيرة للمقاومة الأومية، قُم بعكس أقطاب مصدر الجهد ليمرّ التيار من C إلى D ولاحظ قراءة الديناموميتر.

تسجيل البيانات وتنظيمها

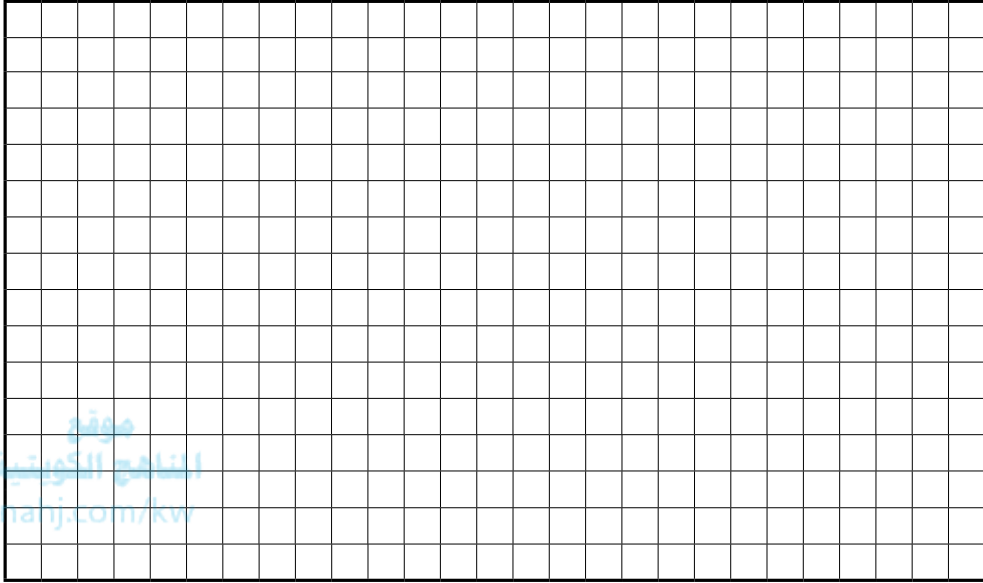
جدول النتائج

				0	شدة التيار الكهربائي I (A)
					مقدار قوّة الشدّ T (N)
					مقدار القوّة الكهرومغناطيسية F (N)

الملاحظة والاستنتاج

1. ما مقدار القوّة التي يقيسها الديناموميتر قبل مرور التيار الكهربائي في الملفّ؟
2. ماذا تمثّل قراءة الديناموميتر قبل مرور التيار الكهربائي في الملفّ؟
3. ماذا يقيس الديناموميتر عند مرور التيار الكهربائي في الملفّ من C باتجاه D؟
4. استنتج مقدار القوّة الكهرومغناطيسية لكلّ مقدار من شدة التيار وسجّل النتائج في جدول النتائج.
5. هل ازداد مقدار القوّة التي يقيسها الديناموميتر عند انعكاس اتجاه التيار في الملفّ أو انخفض؟ اشرح.

1. أرسم القوّة الكهرومغناطيسية F بدلالة التيار الكهربائي I في الملفّ.



2. ما هو شكل المنحنى الذي حصلت عليه؟

3. استنتج العلاقة الرياضية بين القوّة الكهرومغناطيسية وشدّة التيار.

الخلاصة

1. استنتج العلاقة بين القوّة الكهرومغناطيسية وشدّة التيار الكهربائي عند ثبات طول السلك ومقدار المجال المغناطيسي.

أنت الفيزيائي!

يمكنك أن تجري نشاطاً تصمّم خطواته وتحضّر أدواته وتحلّل نتائجه بنفسك. صمّم وأجرِ تجربة تتمكن من خلالها استنتاج العلاقة بين القوّة الكهرومغناطيسية وطول السلك عند ثبات شدّة المجال المغناطيسي وشدّة التيار الكهربائي.

المحوّلات الكهربائية Transformers

نشاط 3

الأمان

إتبع قواعد الأمان والسلامة المعتمّدة داخل المختبر.

المهارات المرجو اكتسابها

التعلّم التعاوني، الملاحظة، التوقع، تسجيل البيانات وتنظيمها، الاستنتاج

الأهداف

في نهاية هذا النشاط تكون قادرًا على أن:

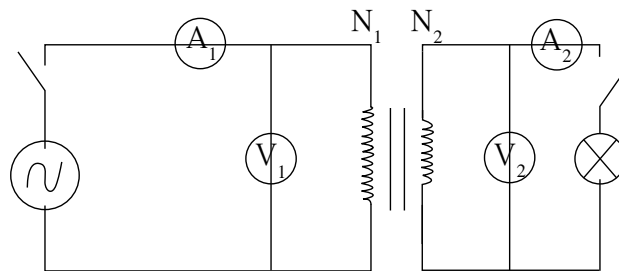
- تستنتج العلاقة الرياضية بين فرق جهد الملفّ الابتدائي وفرق جهد الملفّ الثانوي.
- تستنتج العلاقة الرياضية بين شدة تيار الملفّ الابتدائي وشدة التيار في دائرة الحمل (دائرة الملفّ الثانوي).

التوقع

قبل بدء النشاط، توفّع إن كان الجهد في دائرة الملفّ الابتدائي وشدة التيار أكبر أو أصغر من الجهد وشدة التيار في دائرة الملفّ الثانوي.

المواد المطلوبة

محوّل مؤلّف من ملفّ ابتدائي معلوم عدد اللفّات N_1 وملفّ ثانوي معلوم عدد اللفّات N_2 ، مصدر جهد متردد متغيّر، فولتميتر عدد (2)، أميتر عدد (2)، حمل (مصباح أو مقاومة أوميّة)، مفتاح كهربائي، أسلاك توصيل



ملفّ ابتدائي

ملفّ ثانوي

(شكل 3)

خطوات العمل

1. حدّد الملفّ الابتدائي والملفّ الثانوي وعدد اللفّات في كلّ منهما وسجّلها في جدول النتائج.
2. صلّ الأميتر A_1 لقياس شدة التيار في دائرة المدخل (الملفّ الابتدائي) والفولتميتر V_1 لقياس فرق الجهد في دائرة المدخل.
3. صلّ الفولتميتر V_2 لقياس فرق الجهد في دائرة الحمل (الملفّ الثانوي) كما هو موضّح في الشكل (3).
4. صلّ دائرة المدخل بمصدر الجهد المتردد مبقياً المفتاح الكهربائي مفتوحاً.
5. أغلق المفتاح وسجّل مقدار كلّ من الجهد V_1 و V_2 على الملفّ الابتدائي والملفّ الثانوي على التوالي في جدول النتائج (1).

6. غيّر مقدار فرق الجهد على الملفّ الابتدائيّ وسجّل مقادير فرق الجهد على الملفّ الثانوي في كلّ مرّة.
7. أكمل دائرة الحمل بوصول المصباح والمفتاح الكهربائيّ والأميتر A_2 لقياس شدة التيار في دائرة الحمل.
8. أغلق مفتاح دائرة الحمل وسجّل في جدول النتائج (2) مقدار شدة التيار I_1 و I_2 في الملفّ الابتدائي والثانوي على التوالي.
9. غيّر مقدار شدة التيار I_1 في الملفّ الابتدائيّ وسجّل مقداره ومقدار شدة التيار I_2 الناتج في الملفّ الثانوي عند كلّ تغيير في جدول النتائج (2).

تسجيل البيانات وتنظيمها

عدد اللفّات N_1 في الملفّ الابتدائي:

عدد اللفّات N_2 في الملفّ الثانوي:

جدول النتائج 1

جهد المدخل V_1			
جهد المخرج V_2			
$m = \frac{V_2}{V_1}$			

جدول النتائج 2

شدة التيار في دائرة المدخل I_1			
شدة التيار في دائرة المخرج I_2			
$n = \frac{I_2}{I_1}$			

الملاحظة والاستنتاج

1. قارن بين فرق جهد دائرة المخرج V_2 وفرق جهد دائرة المدخل V_1 .

2. استنتج نوع المحوّل الكهربائي.

3. أحسب مقدار $m = \frac{V_2}{V_1}$ وأكمل الجدول (1). هل يتغيّر مقدار m مع تغيير مقدار فرق الجهد على الملفّ الابتدائي؟ استنتج.

4. قارن بين شدة التيار في دائرة المدخل I_1 وشدة التيار I_2 في دائرة المخرج.

5. أحسب مقدار $n = \frac{I_2}{I_1}$ وأكمل الجدول (2). هل يتغيّر مقدار n مع تغيّر مقدار فرق الجهد في دائرة الملف؟ استنتج.

6. قارن كلاً من المقدارين m و $\frac{1}{n}$.

7. أحسب المقدار $\frac{N_2}{N_1}$.

8. قارن بين $\frac{N_2}{N_1}$ وكلّ من m و $\frac{1}{n}$.



9. استنتج العلاقة الرياضية بين فرق جهد الملف الابتدائي وفرق جهد الملف الثانوي وعدد لفات كل منهما.

10. استنتج العلاقة الرياضية بين شدة التيار في الملف الابتدائي وشدة التيار في الملف الثانوي وعدد اللفات في الملفين.

الخلاصة

1. استنتج تأثير المحوّلات الكهربائية على التيار وفرق الجهد في الملف الثانوي، وبين أهمية ذلك في تقليل الخسارة أثناء نقل الطاقة الكهربائية.

أنت الفيزيائي!

يمكنك أن تجري نشاطاً تصمّم خطواته وتحضّر أدواته وتحلّل نتائجه بنفسك. صمّم وأجر تجربة تتمكّن من خلالها قياس كفاءة محوّل كهربائي.

مقارنة بين الخواص الحثية والخواص السعوية

Comparison Between Inductive and Capacitive Properties

نشاط 4

الأمان

اتبّع قواعد الأمان والسلامة المعتمدة داخل المختبر.

المهارات المرجو اكتسابها

الملاحظة، تسجيل البيانات وتنظيمها، تحليل النتائج، المقارنة والاستنتاج

الأهداف

في نهاية هذا النشاط تكون قادرًا على أن:

- تحدّد مقدار فرق الطور بين شدة التيار وفرق الجهد بين طرفي أيّ عنصر من عناصر دائرة كهربائية عملياً.
- تقارن تغيير فرق الطور بين شدة التيار وفرق الجهد في دائرة توالٍ باختلاف عناصر الدائرة.

التوقع

قبل بدء النشاط، توقّع:

إن كان التيار في دائرة مقاومة وملفّ متّصلين على التوالي يتقدّم على الجهد أو يتأخّر عنه.

مقدار فرق الطور بين التيار والجهد في دائرة مكثّف ومقاومة أومية متّصلين على التوالي.

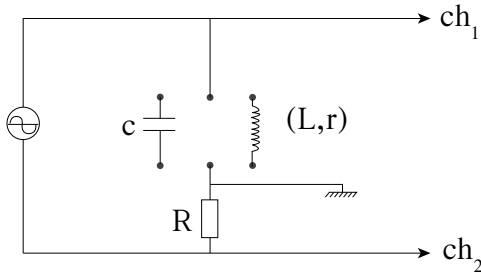
مقدار فرق الطور بين التيار والجهد في دائرة ملفّ ومقاومة أومية متّصلين على التوالي.

المواد المطلوبة

مصدر تيار متردد، راسم ذبذبات ذو مدخلين، مقاومة أومية R معلومة المقدار بين $5k\Omega$ و $10k\Omega$ ، مكثّف C مقدار سعته $(0.2)\mu F$ ، ملفّ L معلوم مقدار الحثّ الذاتي ومقاومته الأومية الداخلية، أسلاك توصيل

خطوات العمل

1. جهّز جهاز راسم الذبذبات بضبط شعاعه الضوئي على المحور الأفقي على شاشة راسم الذبذبات لمدخله.
2. صل المقاومة والمكثّف على التوالي بمصدر التيار المتردد.
3. صل راسم الذبذبات كما هو موضّح في الشكل (4) واضبطه لتتمكن من ملاحظة فرق الجهد على المكثّف وفرق الجهد على المقاومة R في الوقت نفسه وقياسهما.



(شكل 4)

4. أضبط مقاييس المحور الرأسي S_V لكلّ من مدخلي راسم الذبذبات بشكل يسمح بملاحظة وقياس مقدار القيمة العظمى لكل جهد مُقاس .
5. لاحظ المنحنيين الظاهرين على شاشة الذبذبات وحدد أيّهما يصل إلى القيمة العظمى قبل الآخر .
6. أحسب مقدار فرق الطور بين التيار والجهد على المكثف .
7. غير مقدار تردّد المصدر ولاحظ إن كان هناك تغيّر في مقدار زاوية فرق الطور بين التيار والجهد .
8. استبدل المكثف في الدائرة السابقة بالملفّ (L, r) . لاحظ المنحنيين الظاهرين على شاشة الذبذبات وحدد أيّهما يصل إلى القيمة العظمى قبل الآخر .
9. أحسب مقدار فرق الطور بين المنحنيين الظاهرين على الشاشة .
10. غير تردّد المصدر ولاحظ على شاشة راسم الذبذبات أيّ تغيّر يحدث لمقدار زاوية فرق الطور .

الملاحظة والاستنتاج

1. ماذا يقيس المدخل الثاني لراسم الذبذبات في الدائرتين المختلفتين؟ وماذا يمثّل المنحنى على شاشة راسم الذبذبات؟

المنهج الكويتي
almanahj.com/kw

2. عند استخدامك المكثف في الدائرة، قارن على شاشة راسم الذبذبات شكل المنحنيين . هل من اختلاف بينهما في الشكل؟
3. أحسب تردّد كلّ من الجهد والتيار مستخدمًا المنحنيات على شاشة راسم الذبذبات .
4. قارن بين مقدار تردّد التيار ومقدار تردّد الجهد على المكثف .
5. عند استخدامك المكثف، قارن من يتقدّم على الآخر بين منحنىي التيار والجهد . أحسب مقدار زاوية فرق الطور بينهما .
6. عندما غيرت مقدار تردّد المصدر، هل لاحظت تغيّر في مقدار زاوية فرق الطور بين التيار والجهد على المكثف؟ اشرح .
7. عند استخدامك الملفّ في الدائرة بدلاً من المكثف، قارن على شاشة راسم الذبذبات شكل المنحنيين . هل من اختلاف بينهما في الشكل؟

8. عند استخدامك الملفّ، قارن من يتقدّم على الآخر بين منحنيي الجهد على الملفّ والتيار في الملفّ.

9. أحسب مقدار زاوية فرق الطور بين التيار والجهد على الملفّ.

10. هل يتغيّر مقدار زاوية فرق الطور بين التيار والجهد على الملفّ عند تغيير تردّد المصدر.

الخلاصة

1. استنتج خاصيّة عنصر كهربائي مجهول إذا لاحظت أنّ الجهد المطبّق عليه يتأخّر عن التيار المارّ فيه بزاوية طور $\text{rad}(\frac{\pi}{2})$.

2. إذا علمت أنّ الجهد على عنصر مجهول في علبة سوداء يسبق التيار بفرق طور يساوي $\text{rad}(\frac{\pi}{2})$ ، هل يكون هذا العنصر المجهول ملفّ له خاصيّة حثّية مثالية، أي يكون ملفّ مهمل المقاومة الداخلية، أم يكون ملفّ له مقاومة داخلية، أم يكون مكثّف؟ اشرح.

أنت الفيزيائي!

يمكنك أن تجري نشاطاً تصمّم خطواته وتحضّر أدواته وتحلّل نتائجه بنفسك. صمّم وأجر تجربة تتمكّن من خلالها استنتاج العلاقة بين القيمة العظمى للجهد على الملفّ والتغيّر في التردّد عند ثبوت معامل الحثّ الذاتي للملفّ.

الرنين الكهربائي Electric Resonance

نشاط 5

الأمان

إتبع قواعد الأمان والسلامة المعتمدة داخل المختبر، لا تغلق أي دائرة كهربائية قبل موافقة المعلم.

المهارات المرجو اكتسابها

التعلم التعاوني، التوقع، تسجيل البيانات وتنظيمها، الملاحظة، الاستنتاج

الأهداف

في نهاية هذا النشاط تكون قادرًا على أن:

- تجد عملياً مقدار تردد الرنين في حالة الرنين الكهربائي.
- تكتشف خاصية الدائرة الكهربائية في حالة الرنين الكهربائي.

التوقع

قبل بدء النشاط، توقع:

مقدار زاوية فرق الطور بين التيار الكهربائي في الدائرة وفرق الجهد على المصدر في حالة الرنين الكهربائي.

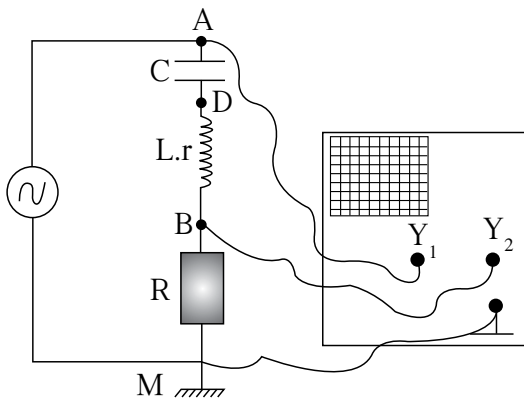
كيف يتغير التيار في الدائرة مع تغيير مقدار تردد مصدر الجهد.

المواد المطلوبة

مصدر تيار متردد متغير التردد، راسم ذبذبات ذو مدخلين، مقاومة أومية R معلومة المقدار $\Omega(50)$ ، مكثف C مقدار سعته $\mu F(0.2)$ ، ملف L معلوم مقدار الحث الذاتي حوالي $mH(80)$ ومقاومته الأومية الداخلية حوالي $\Omega(10)$ ، أسلاك توصيل

خطوات العمل

1. جهّز جهاز راسم الذبذبات بضبط شعاعه الضوئي على المحور الأفقي على شاشة راسم الذبذبات لمدخله.
2. قس مقدار السعة للمكثف المستخدم، ومقدار الحث الذاتي للملف ومقاومته الداخلية، وسجل النتائج في جدول النتائج (1).
3. صل المقاومة والملف والمكثف على التوالي بمصدر التيار المتردد.



(شكل 5)

4. أضبط مقدار جهد المصدر وتردده قبل إغلاق المفتاح. اختر مقدار تردد على مصدر الجهد لا يزيد عن (20)Hz.
5. صل راسم الذبذبات كما هو موضَّح في الشكل (5) واضبطه لتمكّن من ملاحظة فرق الجهد على مصدر التيار المتردد وفرق الجهد على المقاومة R في الوقت نفسه وقياسهما.
6. أضبط مقاييس المحور الرأسي S_V لكل من مدخلي راسم الذبذبات بشكل يسمح بملاحظة وقياس مقدار القيمة العظمى لكل جهد مُقاس.
7. أغلق مفتاح المصدر، ولا حظ المنحنيين الظاهرين على شاشة راسم الذبذبات وحدد أيهما يصل إلى القيمة العظمى قبل الآخر.
8. قم بزيادة مقدار تردد المصدر بشكل منتظم من دون أن تتخطى مقدار تردد الرنين بحيث يصبح المنحنيان متّفيقي الطور، ولا حظ التغيّر في مقدار القيمة العظمى للجهد على المقاومة وزاوية فرق الطور بين التيار والجهد.
9. أحسب مقدار القيمة العظمى للتيار عند ترددين معلومين أصغر من تردد الرنين وسجّل النتائج في جدول النتائج (2).
10. استمرّ في زيادة التردد حتّى تحصل على مقدار تردد الرنين ويصبح المنحنيان متّفيقي الطور. almanahj.com
11. سجّل مقدار تردد الرنين، واحسب القيمة العظمى للتيار في الدائرة ثمّ سجّل النتائج في جدول النتائج (2).
12. تابع في زيادة مقدار التردد ليتخطى مقدار تردد الرنين. لا حظ التغيّر الحاصل في فرق الطور بين المنحنيين.
13. أحسب مقدار القيمة العظمى للتيار عند تردد أكبر من تردد الرنين وسجّل النتائج في جدول النتائج.

تسجيل البيانات وتنظيمها

جدول النتائج 1

	مقدار سعة المكثف C
	مقدار الحث الذاتي للملف L
	المقاومة الداخلية للملف r
	$\frac{1}{2\pi\sqrt{LC}}$

جدول النتائج 2

ترددات أكبر من تردد الرنين	تردد الرنين	ترددات أصغر من تردد الرنين	التردد
			القيمة العظمى للتيار

الملاحظة والاستنتاج

1. هل من اختلاف بين شكل المنحنيين الظاهرين على شاشة راسم الذبذبات؟

2. قارن تردّد كلّ من الجهدين المقاسين على المدخل الأوّل والثاني مستخدمًا المنحنيين الظاهرين على شاشة راسم الذبذبات .

3. عند تردّد أصغر من تردّد الرنين، أيّ من المنحنيين، الجهد أو التيار، يصل إلى القيمة العظمى قبل الآخر؟

4. استنتج من فرق الطور خاصية الدائرة الكهربائية عند تردّد أصغر من تردّد الرنين .

5. كيف تغيّر مقدار القيمة العظمى للتيار مع زيادة مقدار تردّد مصدر الجهد إلى مقدار أقلّ من تردّد الرنين؟

6. عند أي تردّد كان لمقدار القيمة العظمى للتيار أكبر مقدار؟ وماذا تُسمّى هذه الحالة؟

7. عند تردّد أكبر من تردّد الرنين، أيّ منحنى من المنحنيين على شاشة راسم الذبذبات يصل إلى القيمة العظمى قبل الآخر؟

8. ما التغيّر الحاصل في مقدار قيمة التيار العظمى عند مقدار تردّد أكبر من تردّد الرنين؟

9. استنتج خاصية الدائرة الكهربائية عند تردّد أكبر من تردّد الرنين .

الخلاصة

1. استخدم الجدول (1) لحساب مقدار الكمية الفيزيائية X : $X = \frac{1}{2\pi\sqrt{LC}}$.

2. قارن مقدار الكمية الفيزيائية X بمقدار عتبة التردد f_0 التي حصلت عليه تجريبياً .

3. استنتج المعادلة الرياضية لإيجاد مقدار تردّد الرنين .

4. إستنتج من مقدار فرق الطور خواصّ الدائرة الكهربية في حالة الرنين الكهربائي .

أنت الفيزيائي!

يمكنك أن تجري نشاطاً تصمّم خطواته وتحضّر أدواته وتحلّل نتائجه بنفسك .
صمّم وأجرِ تجربة تتمكّن من خلالها أن تمثل بيانياً العلاقة بين التردّد ومقدار التيار في دائرة رنين كهربائي عند تغيير مقدار المقاومة الأوميّة المكافئة في الدائرة .

تقويم تيار متردد Rectification of an AC Circuit

نشاط 6

الأمان

إتبع قواعد الأمان والسلامة المعتمدة داخل المختبر.

المهارات المرجو اكتسابها

التعلم التعاوني، التوقع، الملاحظة، المقارنة، الرسم البياني، الاستنتاج

الأهداف

في نهاية هذا النشاط تكون قادرًا على:

- تقويم تيار متردد.

التوقع

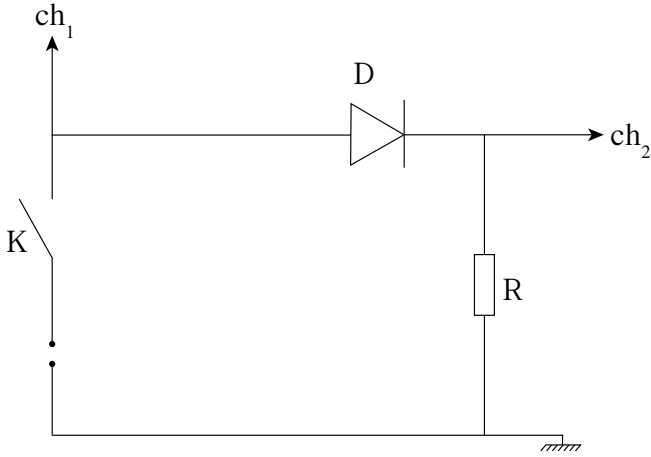
قبل بدء النشاط، توقع اتجاه التيار في الدائرة الكهربائية وصف شكله قبل المرور في الوصلة الثنائية.



المواد المطلوبة

مصدر تيار متردد، وصلة ثنائية، مقاومة أومية $R = (150)\Omega$ ، راسم ذبذبات ذو مدخلين، أسلاك توصيل، مفتاح كهربائي

خطوات العمل



(شكل 6)

1. صل المقاومة R والوصلة الثنائية D والمفتاح الكهربائي K على التوالي بمصدر التيار المتردد من دون إغلاق المفتاح الكهربائي K كما هو موضح في الشكل (6).

2. صل المدخل الأول لرسم الذبذبات على التوازي بين قطبي المولد الكهربائي والمدخل الثاني على التوازي بين قطبي المقاومة الأومية.

3. حدّد مقدار الجهد الكهربائي للمصدر بين (5) V و (8) V وتردّده $(50)Hz$.

4. أغلق المفتاح الكهربائي.

5. أضبط راسم الذبذبات ليظهر على الشاشة منحنى مدخل التيار الأول (المتردد) منفردًا.

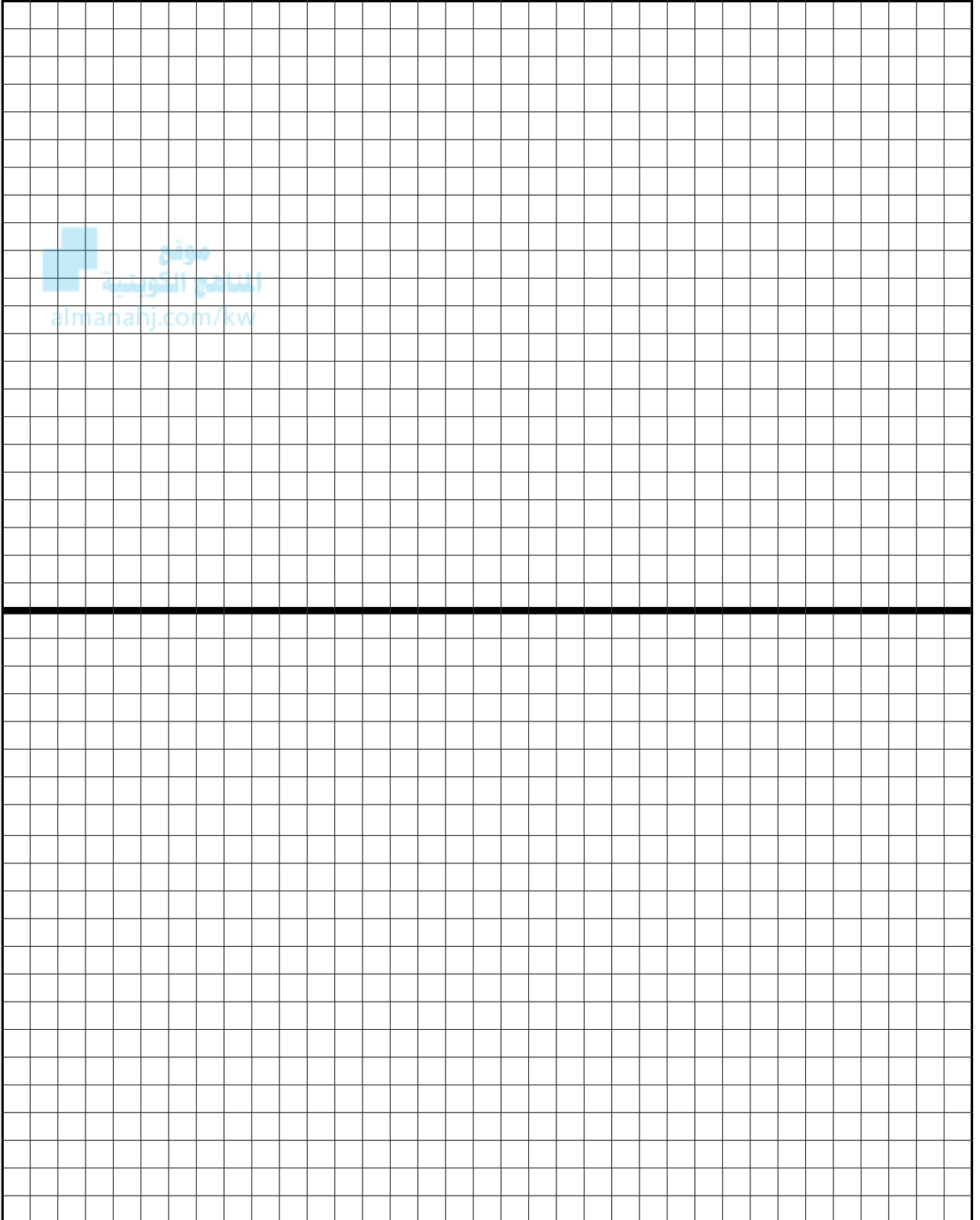
6. لاحظ الشكل وارسمه على ورقة الرسم البياني مستخدمًا مقياس رسم مناسب.

7. أضبط راسم الذبذبات ليظهر على الشاشة منحنى مدخل التيار الثاني (بعد المرور في الوصلة) منفردًا.

8. لاحظ الشكل وارسمه على ورقة الرسم البياني مستخدماً مقياس الرسم الذي استخدمته في الخطوة رقم (6).
9. أضبط راسم الذبذبات ليظهر على وضع ثنائي (dual) بحيث نستطيع تمثيل منحنيين على الشاشة في الوقت نفسه.

الرسم البياني

1. أرسم شكل الذبذبات التي تظهر على الشاشة:



الملاحظة والاستنتاج

1. ما شكل المنحنى على القناة الأولى لرسم الذبذبات؟

2. ما شكل المنحنى على القناة الثانية لرسم الذبذبات؟

3. ماذا يمثل منحنى القناة الأولى لرسم الذبذبات؟

4. ماذا يمثل منحنى القناة الثانية لرسم الذبذبات؟

5. أي من المحنيين يمثل التيار الكهربائي في الدائرة المغلقة؟ اشرح.

6. قارن بين المنحنيين على شاشة راسم الذبذبات عند ضبطه على وضع ثنائي.

7. استنتج، بالمقارنة مع حالة انحياز الوصلة الثنائية، متى يكون فرق الجهد موجباً.

8. استنتج، بالمقارنة مع حالة انحياز الوصلة الثنائية، متى يساوي فرق الجهد صفراً.

الخلاصة

1. استنتج عمل الوصلة الثنائية في تقويم التيار المتردد.

أنت الفيزيائي!

يمكنك أن تجري نشاطاً تصمّم خطواته وتحضّر أدواته وتحلّل نتائجه بنفسك. صمّم وأجر تجربة تتمكّن من خلالها تقويم موجة تيار متردد كاملة من دون أن تخسر الجزء السالب منها وذلك ببناء مقوم قنطري (جسري).

ظاهرة التأثير الكهروضوئي Photoelectric Effect

نشاط 7

الأمان

إتبع قواعد الأمان والسلامة المعتمدة داخل المختبر.

المهارات المرجو اكتسابها

التعلم التعاوني، التوقع، الملاحظة، القياس، تسجيل البيانات وتنظيمها، الرسم البياني، العمليات الحسابية، الاستنتاج

الأهداف

في نهاية هذا النشاط تكون قادرًا على أن:

- تعين مقدار جهد القطع عملياً.
- تحدّد مقدار ثابت بلانك.

التوقع

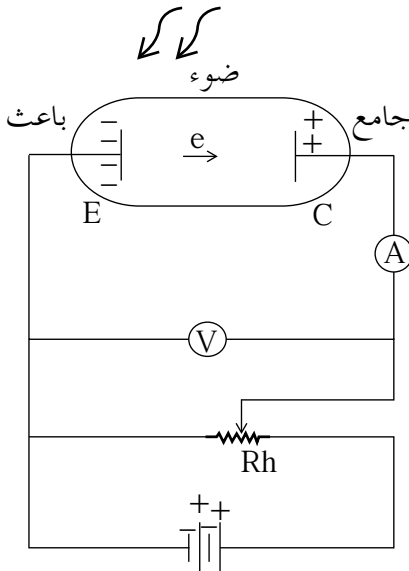
قبل بدء النشاط، توقّع مقدار جهد القطع.



المواد المطلوبة

خلية كهروضوئية، مصدر للتيار الكهربائي المستمر مزوّد بأميتر، مقاومة متغيرة، فولتميتر، مصدر ضوئي، أربعة فلاتر ضوئية أو أكثر معلومة الطول الموجي، أسلاك توصيل (أو باستخدام جهاز قياس ثابت بلانك)

خطوات العمل



(شكل 7)

1. صل دائرة الخلية الكهروضوئية على التوالي مع مصدر التيار بعد ضبط مؤشره على الصفر وعلى وحدة قياس صغيرة جداً (البيكو أمبير).
2. صل الفولتميتر على التوازي مع الخلية الكهروضوئية.
3. رتب الفلاتر الضوئية بحسب الطول الموجي المعلوم لكل منها.
4. ضع الفلتر الضوئي ذا أصغر طول موجي فوق الخلية الكهروضوئية. سجّل مقدار الطول الموجي في جدول النتائج.
5. أغلق المفتاح الكهربائي للمصدر.
6. غير مقدار المقاومة المتغيرة حتى يصبح مقدار شدة التيار مساوياً لصفر.
7. سجّل قراءة الفولتميتر في جدول النتائج.
8. استبدل الفلتر الضوئي بأخر ذي الطول الموجي الأكبر وغير مقدار المقاومة الأومية المتغيرة حتى يصبح مقدار شدة التيار مساوياً لصفر.
9. سجّل الطول الموجي للفلتر ومقدار الجهد في جدول النتائج.
9. كرر الخطوات الثمانية السابقة مستخدماً الفلاتر الضوئية الأخرى.

4. إستنتج مقدار ثابت بلانك مستخدماً منحني جهد القطع بدالّة التردد.

أنت الفيزيائي!

يمكنك أن تجري نشاطاً تصمّم خطواته وتحضّر أدواته وتحلّل نتائجه بنفسك. صمّم وأجرِ تجربة تتمكّن من خلالها استنتاج العلاقة بين شدة التيار الكهروضوئي وشدة الإشعاع الساقط.

تطرح سلسلة العلوم مضموناً تربوياً منوعاً يتناسب مع جميع مستويات التعلّم لدى الطّلاب. يوفرّ كتاب العلوم الكثير من فرص التعلّم والتعليم والتعلّم العلمي والتجارب المعملية والأنشطة التي تعزز محتوى الكتاب. يتضمّن هذا الكتاب أيضاً نماذج الإختبارات لتقييم استيعاب الطّلاب والتأكد من تحقيقهم للأهداف واعدادهم للاختبارات الدولية.

تتكوّن السلسلة من:

- كتاب الطالب
- كتاب المعلم
- كراسة التطبيقات
- كراسة التطبيقات مع الإجابات

الصف الثاني عشر

كراسة التطبيقات

الجزء الثاني



الفيزياء