

تم تحميل هذا الملف من موقع ملفات الكويت التعليمية



[com.kwedufiles.www//:https](https://www.kwedufiles.com)

*للحصول على أوراق عمل لجميع الصفوف وجميع المواد اضغط هنا

* للحصول على أوراق عمل لجميع مواد الصف السابع اضغط هنا

<https://kwedufiles.com/7>

* للحصول على جميع أوراق الصف السابع في مادة رياضيات ولجميع الفصول, اضغط هنا

<https://kwedufiles.com/7math>

* للحصول على أوراق عمل لجميع مواد الصف السابع في مادة رياضيات الخاصة بـ الفصل الأول اضغط هنا

<https://www.kwedufiles.com/7math1>

* لتحميل كتب جميع المواد في جميع الفصول للصف السابع اضغط هنا

<https://www.kwedufiles.com/grade7>

[bot_kwlinks/me.t//:https](https://t.me/bot_kwlinks)

للحصول على جميع روابط الصفوف على تلغرام وفيسبوك من قنوات وصفحات: اضغط هنا

الروابط التالية هي روابط الصف السابع على مواقع التواصل الاجتماعي

مجموعة الفيسبوك

صفحة الفيسبوك

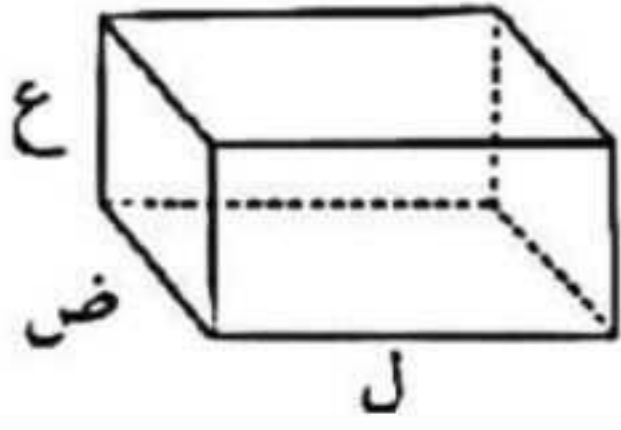
مجموعة التلغرام

بوت التلغرام

قناة التلغرام

رياضيات على التلغرام

قوانين الوحدة الخامسة (الصف السابع – الفصل الأول)

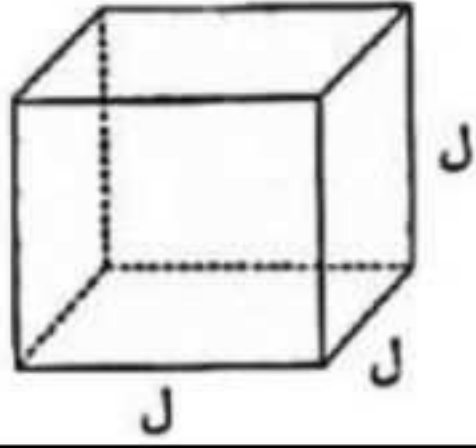


$$م = 2لض + 2لع + 2ضع$$

أو

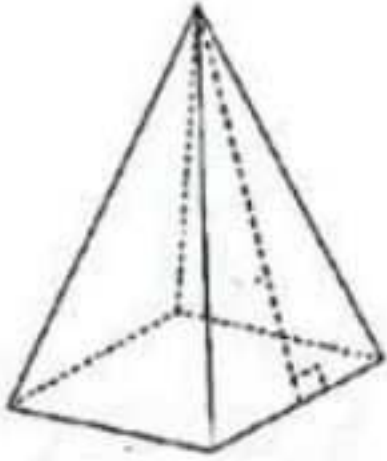
$$م = 2(لض + لع + ضع)$$

مساحة سطح
(شبه المكعب)



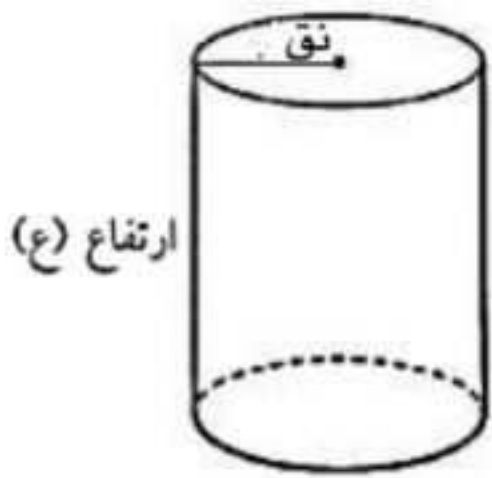
$$م = 6ل^2 = 6ل \times ل \times ل$$

مساحة سطح
(المكعب)



$$م = مساحة المربع + 4 \times مساحة المثلث$$

مساحة سطح
(الهرم الرباعي)

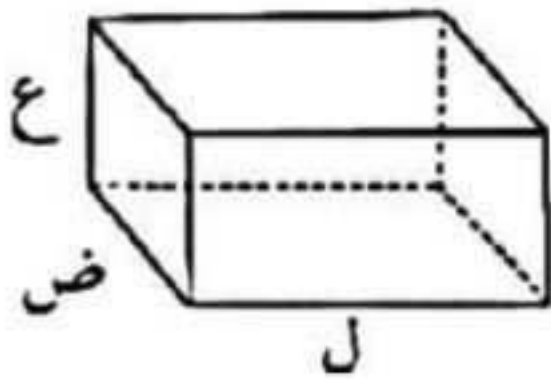


$$م = 2\pi نق^2 + 2\pi نقع$$

أو

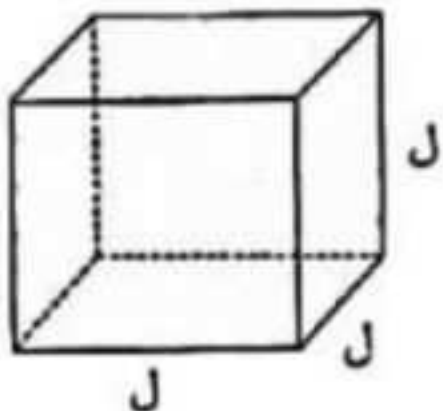
$$م = 2\pi نق(نق + ع)$$

مساحة سطح
(الأسطوانة)



$$ح = ل \times ض \times ع$$

حجم
(شبه المكعب)



$$ح = ل^3 = ل \times ل \times ل$$

حجم
(المكعب)