

تم تحميل هذا الملف من موقع المناهج الكويتية



الملف نماذج تدريبية للاختبار التقويمي الأول

[موقع المناهج](#) ← [المناهج الكويتية](#) ← [الصف الثامن](#) ← [رياضيات](#) ← [الفصل الأول](#)

روابط مواقع التواصل الاجتماعي بحسب الصف الثامن



روابط مواد الصف الثامن على تلغرام

[الرياضيات](#)

[اللغة الانجليزية](#)

[اللغة العربية](#)

[التربية الاسلامية](#)

المزيد من الملفات بحسب الصف الثامن والمادة رياضيات في الفصل الأول

<a href="#">مسودة كتاب الطالب لعام 2018</a>	1
<a href="#">كتاب الطالب معدل في مادة الرياضيات لعام 2018</a>	2
<a href="#">طريقة تصميم نشاط تعليمي في مادة الرياضيات</a>	3
<a href="#">حل كامل كتاب الرياضيات</a>	4
<a href="#">النسخة المعتمدة لكتاب الرياضيات لعام 2018</a>	5

نماذج اختبارات

# القصير (1)

## رياضيات

الفصل  
الأول

8

يمكنك طلب مذكرات تمكن المطبولة و المطبوعة وكذلك مذكرة الفلنة المختصرة مطبولة و مطبوعة  
عن طريق الموقع



نموذج (١)

نماذج تجريبية للاختبار التقويمي الأول  
رياضيات الفصل الدراسي الأول

الصف الثامن

السؤال الأول

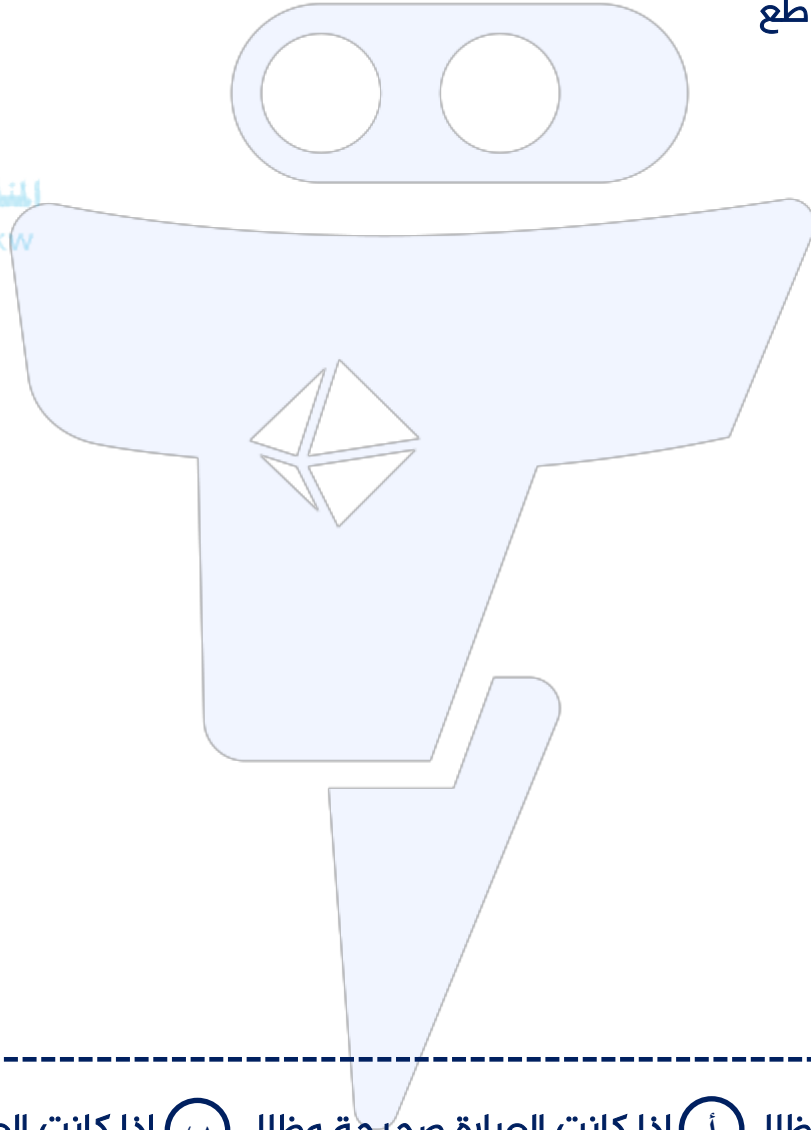
إذا كانت  $S = \{ 2 : 2 \text{ و } 3 : 2 \}$  ، عدد فردي أصغر من ١٠

$S = \{ \text{مجموعة الأعداد الأولية الأصغر من ١٠} \}$

أوجد:  $S$  ،  $S \cap S$  ،  $S \cup S$  مع التمثيل بمخطط فن

ظل منطقة التقاطع

موقع  
المنهج الكويتية  
almanahj.com/kw



السؤال الثاني ظلل (أ) إذا كانت العبارة صحيحة وظلل (ب) إذا كانت العبارة خاطئة

(أ)	(ب)	$\frac{10}{15} = \left( \frac{3}{15} \right) - \frac{7}{15}$	(١)
(أ)	(ب)	$2,5 = 2 \frac{1}{4}$	(٢)

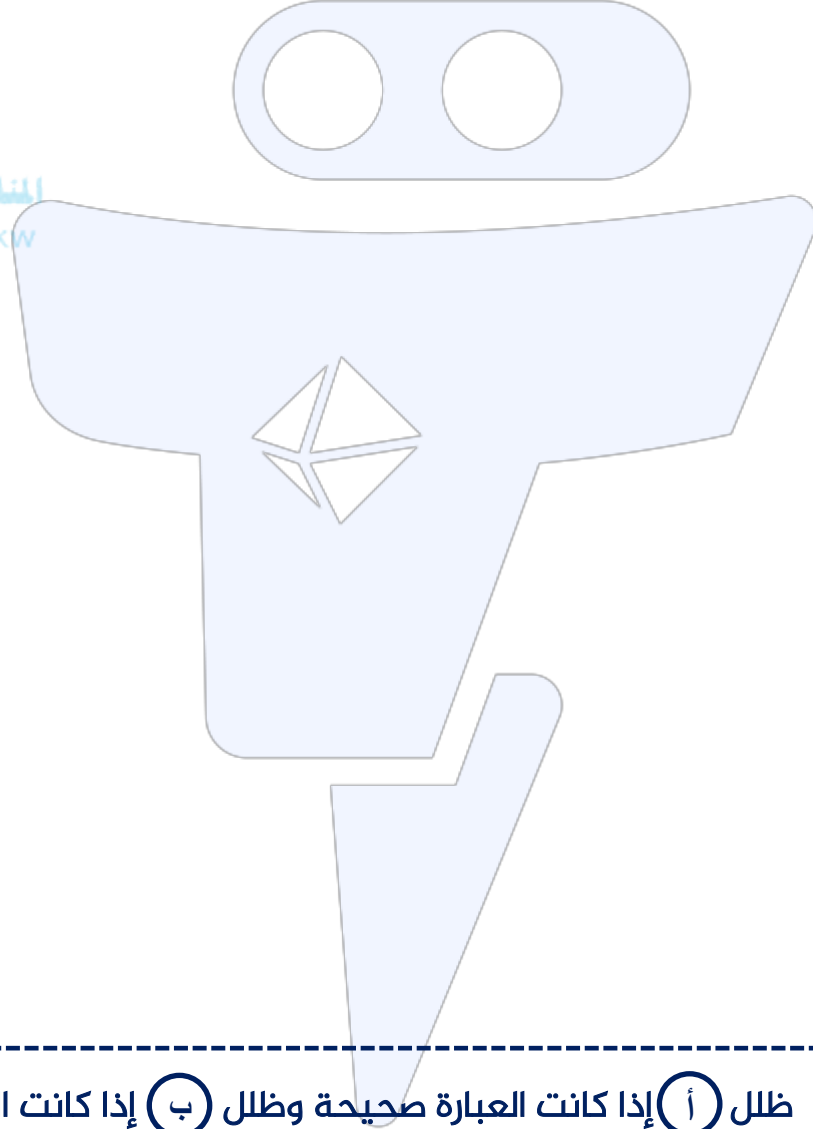


السؤال الأول

إذا كانت  $E = \{ P : P \text{ عامل أولي من عوامل العدد } 10 \}$

$$U = \{ 0, 1, 2, 3, 5 \}$$

أوجد:  $E \cup U$  ،  $E \cap U$  ،  $E \setminus U$  مع التمثيل بمخطط فن، ظلل منطقة الاتحاد



ظلل (أ) إذا كانت العبارة صحيحة وظلل (ب) إذا كانت العبارة خاطئة

السؤال الثاني

<input type="radio"/>	<input type="radio"/>	$7 \frac{1}{3} < \sqrt{3}, 7$	<input type="radio"/>
<input type="radio"/>	<input type="radio"/>	$2 = \frac{1}{4} \div \frac{1}{2}$	<input type="radio"/>



# نماذج تجريبية للاختبار التقويمي الأول

نموذج (٣)

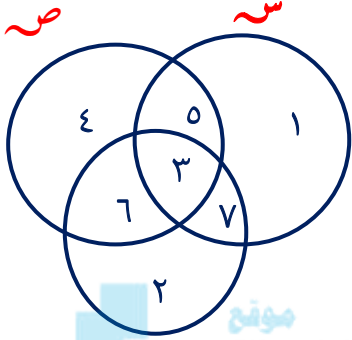
الفصل الدراسي الأول

رياضيات

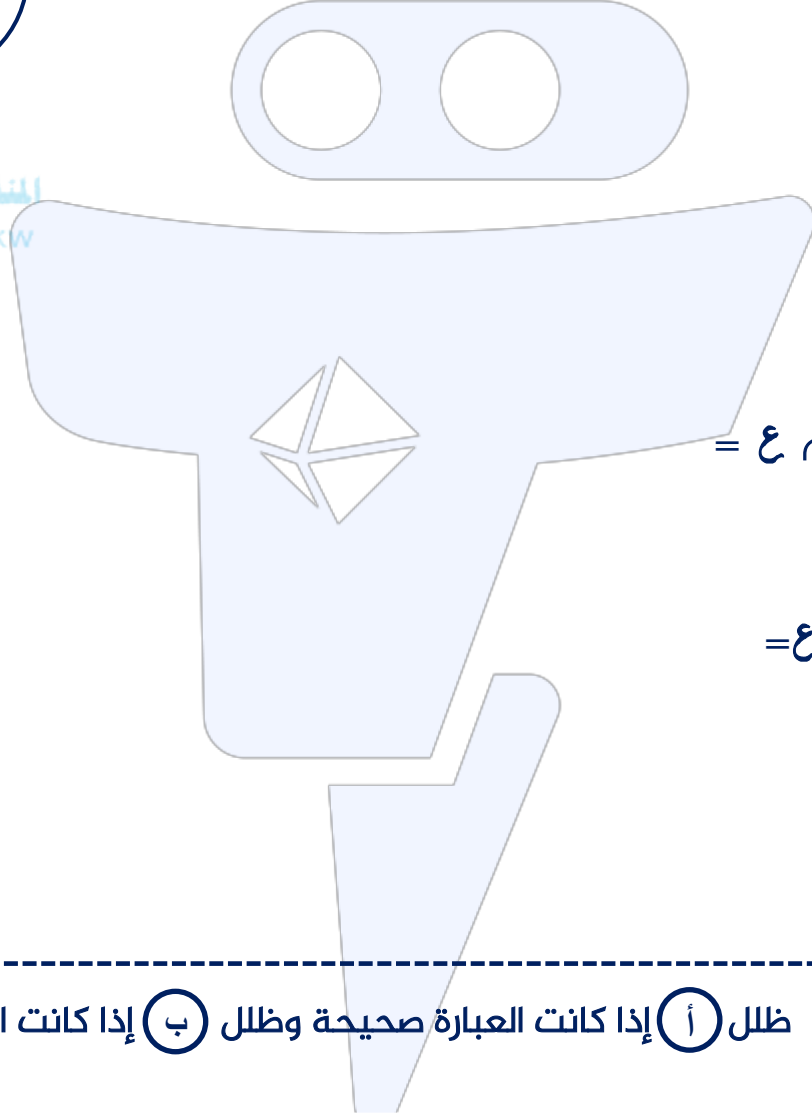
الصف الثامن

من خلال مخطط فن الذي امامك ، أكمل ما يلي :

السؤال الأول



موقع  
المنهج الكويتي  
almanahj.com/kw



ص =

ص =

ع =

ص ∩ ص ∩ ع =

ص ∩ ص ∩ ع =



ظل (أ) إذا كانت العبارة صحيحة وظل (ب) إذا كانت العبارة خاطئة

السؤال الثاني

(ب)	(أ)	$7 \frac{3}{4} = (3 \frac{1}{8}) - \frac{5}{8}$	(١)
(ب)	(أ)	المعكوس الضربي لـ $1 \frac{7}{12}$ هو $1 \frac{12}{7}$	(٢)



نموذج (٤)

نماذج تجريبية للاختبار التقويمى الأول  
رياضيات الفصل الدراسي الأول

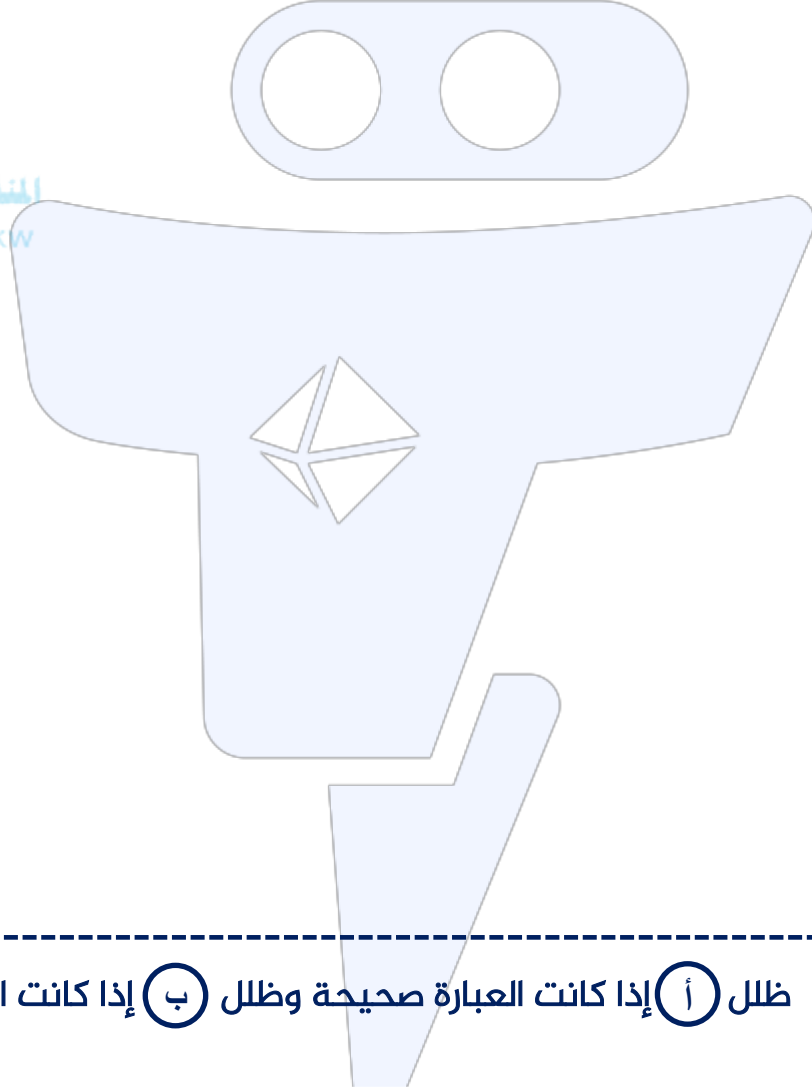
الصف الثامن

السؤال الأول

رتب الأعداد النسبية التالية ترتيباً تصاعدياً

$\frac{7}{9}$  ،  $0,8$  ، صفر ،  $1$  ،  $\frac{2}{5}$

موقع  
المنهج الكويتية  
almanahj.com/kw



السؤال الثاني ظلل (أ) إذا كانت العبارة صحيحة وظلل (ب) إذا كانت العبارة خاطئة

<input type="radio"/>	<input type="radio"/>	١ لأي مجموعتين $S$ ، $T$ فإن $S \cup T = S \cap T$	<input type="radio"/>
<input type="radio"/>	<input type="radio"/>	٢ $0,5 - (-0,15) = 0,2$	<input type="radio"/>



نموذج (٥)

نماذج تجريبية للاختبار التقويمي الأول  
رياضيات الفصل الدراسي الأول

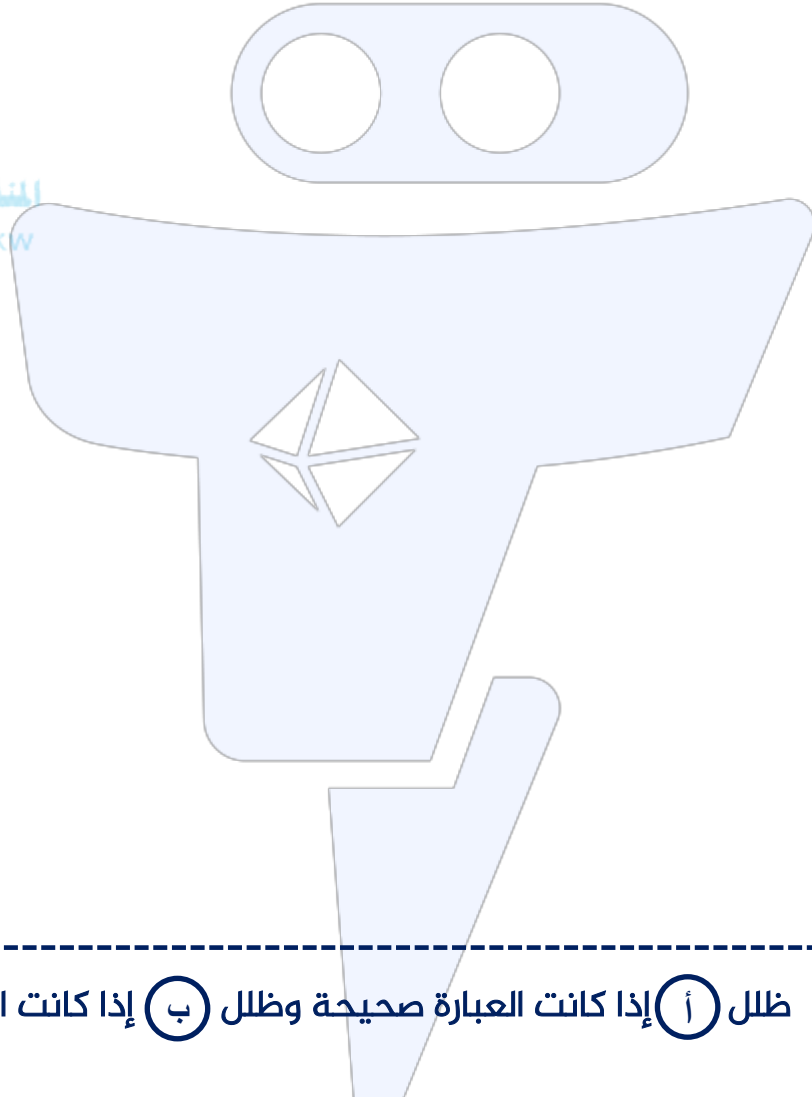
الصف الثامن

السؤال الأول

رتب الأعداد النسبية التالية ترتيباً تنازلياً

$7,23$  ،  $9,7-$  ،  $7 \frac{1}{5}$  ،  $6 \frac{1}{3}$

موقع  
المنهج الكويتية  
almanahj.com/kw



ظلل (أ) إذا كانت العبارة صحيحة وظلل (ب) إذا كانت العبارة خاطئة

السؤال الثاني



<input type="radio"/>	<input type="radio"/>	<input type="radio"/>	$\frac{7}{10}$ هو المعكوس الضربي للعدد $1 \frac{3}{7}$	<input type="radio"/>
<input type="radio"/>	<input type="radio"/>	<input type="radio"/>	إذا كانت $3 \div 3 = 0$ ، فإن $3 \div 3 = 0$	<input type="radio"/>



السؤال الأول أوجد الناتج في أبسط صورة:

$$= \left( 6 \frac{2}{3} \right) - 2 \frac{2}{5}$$

موقع  
المنهج الكويتية  
almanahj.com/kw



السؤال الثاني لكل بند من البنود التالية أربعة خيارات ، واحد منها صحيح ، ظلل الدائرة الدالة على الإجابة الصحيحة



$$= \frac{1}{3} \div \frac{1}{6} \quad \text{أ} \quad \text{ب} \quad \text{ج} \quad \text{د}$$

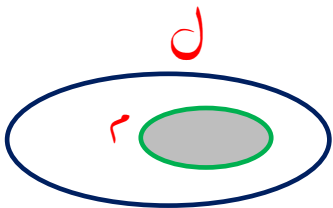
$$\frac{1}{2} \quad \text{أ} \quad \text{ب} \quad \text{ج} \quad \text{د}$$

$$3 \quad \text{أ} \quad \text{ب} \quad \text{ج} \quad \text{د}$$

$$\frac{1}{3} \quad \text{أ} \quad \text{ب} \quad \text{ج} \quad \text{د}$$

$$2 \quad \text{أ} \quad \text{ب} \quad \text{ج} \quad \text{د}$$

السؤال الثالث في الشكل المقابل ، المنطقة المظللة يمكن التعبير عنها بالصورة:



$$r \supseteq d \quad \text{أ} \quad \text{ب} \quad \text{ج} \quad \text{د}$$

$$r \cup d \quad \text{أ} \quad \text{ب} \quad \text{ج} \quad \text{د}$$

$$d \cap r \quad \text{أ} \quad \text{ب} \quad \text{ج} \quad \text{د}$$

$$d \not\supseteq r \quad \text{أ} \quad \text{ب} \quad \text{ج} \quad \text{د}$$





السؤال الأول : أوجد الناتج في أبسط صورة :

$$= (12,95) - 7 \frac{7-}{8}$$

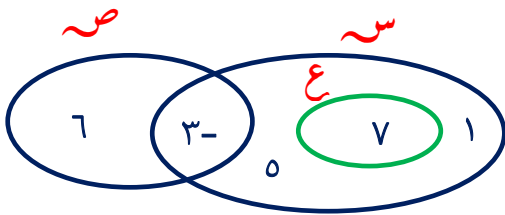
موقع  
المنهج الكويتية  
almanahj.com/kw



السؤال الثاني لكل بند من البنود التالية أربعة خيارات ، واحد منها صحيح ، ظلل الدائرة الدالة

على الإجابة الصحيحة

في الشكل المقابل العبارة الصحيحة فيما يلي هي :



١ أ  $ع \supseteq ص$  ب  $ع \not\supseteq س$  ج  $ع \supseteq (س \cup ص)$  د  $ع \supseteq (س \cap ص)$

٢ المعكوس الضربي للعدد  $2 \frac{2}{5}$

أ  $\frac{5}{13}$  ب  $\frac{13}{5}$  ج  $\frac{5}{3}$  د  $\frac{3-}{5}$



نماذج تجريبية للاختبار التقويمي الأول  
رياضيات الفصل الدراسي الأول

نموذج (٨)

الصف الثامن

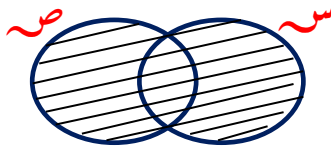
السؤال الأول أوجد الناتج في أبسط صورة :

$$\left( 1\frac{1}{10} + 7\frac{1}{2} \right) - 4\frac{3}{5}$$

موقع  
المنهاج الكويتية  
almanahj.com/kw



السؤال الثاني لكل بند من البنود التالية أربعة خيارات ، واحد منها صحيح ، ظلل الدائرة الدالة على الإجابة الصحيحة



١ المنطقة المظللة تمثل :

- أ ص  ب س ن س  ج س ن ص  د س

٢  $= \frac{1}{2} \div \frac{3}{8}$

- أ ٢  ب ٤  ج  $\frac{3}{4}$   د  $\frac{3}{16}$



# نماذج تجريبية للاختبار التقويمي الأول

نموذج (٩)

الفصل الدراسي الأول

رياضيات

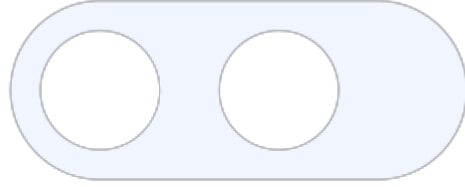
الصف الثامن

أوجد الناتج في أبسط صورة

السؤال الأول

$$\left( 3\frac{3}{4} \right) \div 5\frac{5}{8}$$

موقع  
المنهج الكويتية  
almanahj.com/kw



ظلل (أ) إذا كانت العبارة صحيحة وظلل (ب) إذا كانت العبارة خاطئة

السؤال الثاني



<input type="radio"/> أ	<input type="radio"/> ب	$\frac{3}{8} = \frac{1}{4} - \frac{1}{8}$	<input type="radio"/> ١
<input type="radio"/> أ	<input type="radio"/> ب	لأي مجموعة $S$ يكون $\emptyset \subseteq S$	<input type="radio"/> ٢

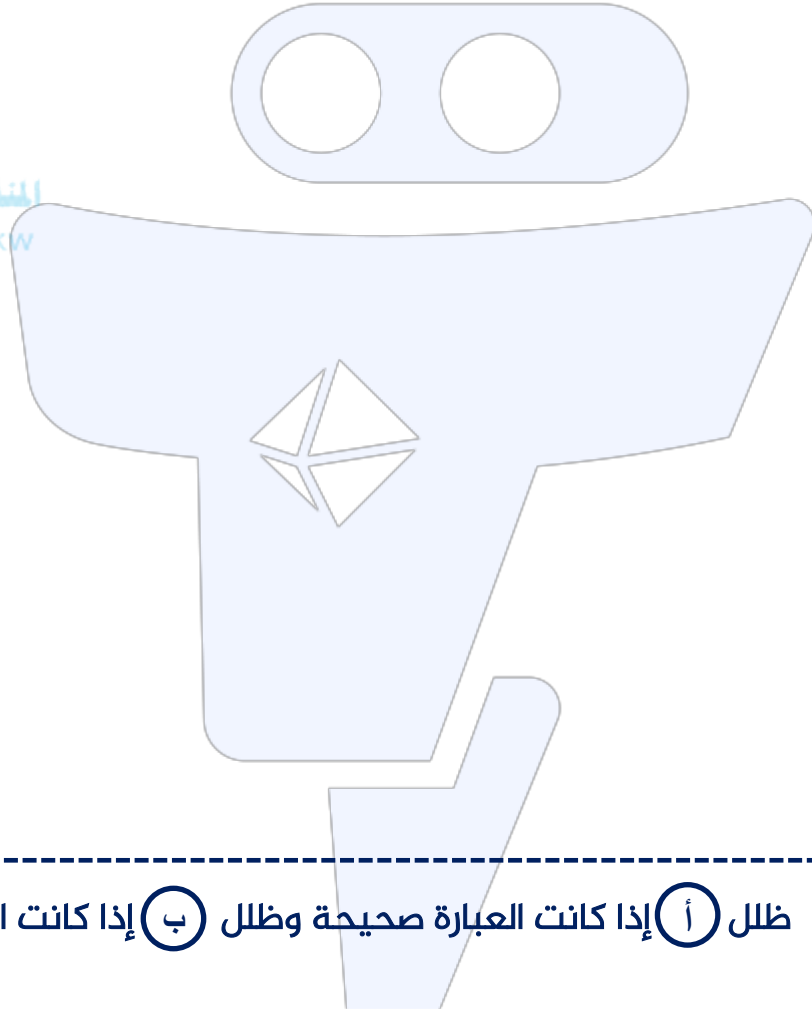


أوجد الناتج في أبسط صورة

السؤال الأول

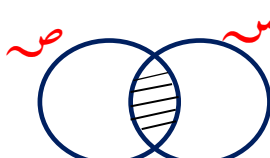
$$\frac{2-}{5} \div (-2,84-)$$

موقع  
المنهج الكويتية  
almanahj.com/kw



ظل (أ) إذا كانت العبارة صحيحة وظلل (ب) إذا كانت العبارة خاطئة

السؤال الثاني

<input type="radio"/> أ	<input type="radio"/> ب	$\frac{1-}{3} < \frac{1-}{2}$	<input type="radio"/> ١
<input type="radio"/> أ	<input type="radio"/> ب		<input type="radio"/> ٢