

تم تحميل هذا الملف من موقع ملفات الكويت التعليمية



[com.kwedufiles.www//:https](https://www.kwedufiles.com)

\*للحصول على أوراق عمل لجميع الصفوف وجميع المواد اضغط هنا

\* للحصول على أوراق عمل لجميع مواد الصف الثاني عشر العلمي اضغط هنا

<https://kwedufiles.com/14>

\* للحصول على جميع أوراق الصف الثاني عشر العلمي في مادة رياضيات وجميع الفصول, اضغط هنا

<https://kwedufiles.com/14math>

\* للحصول على أوراق عمل لجميع مواد الصف الثاني عشر العلمي في مادة رياضيات الخاصة بـ الفصل الثاني اضغط هنا

<https://www.kwedufiles.com/14math2>

\* لتحميل كتب جميع المواد في جميع الفصول للـ الصف الثاني عشر العلمي اضغط هنا

<https://www.kwedufiles.com/grade14>

[bot\\_kwlinks/me.t//:https](https://t.me/bot_kwlinks)

للحصول على جميع روابط الصفوف على تلغرام وفيسبوك من قنوات وصفحات: اضغط هنا

الروابط التالية هي روابط الصف الثاني عشر العلمي على مواقع التواصل الاجتماعي

مجموعة الفيسبوك

صفحة الفيسبوك

مجموعة التلغرام

بوت التلغرام

قناة التلغرام

رياضيات على التلغرام

# حجم مجسم ناتج من دوران منطقة محددة بمنحنى دالة حول محور السينات

## حاول ان تحل صفحة 78 رقم 2

باستخدام التكامل المحدد أوجد حجم المجسم الناتج من دوران المنطقة المستوية المستوية دورة كاملة حول محور السينات والمحددة بمنحنى الدالة  $f: [0, h]$  ،  $f(x) = r$  ،  $r \neq 0$  في الفترة  $[0, h]$

**التصنيف:** يصنف السؤال كتطبيق حياتي على حجوم الاجسام الدورانية .

**خطوات الحل: 1-** نعين معادلة الدالة التي توضح المنطقة المستطيلة  $f(x) = r$  ،  $r \neq 0$  ،

**2 -** نطبق قانون الحجم في الفترة  $[0, h]$  حيث  $h$  تمثل ارتفاع الأسطوانة.

$$V = \int_a^b \pi(f(x))^2 dx$$

**القانون المستخدم:**

**الحل:**

$$v = \pi \int_0^h [f(x)] dx^2$$

$$v = \pi \int_0^h [r^2] dx$$

$$v = [\pi r^2 x]$$

$$v = [\pi r^2 h] - [\pi r(0)] \quad h$$

$$v = \pi r^2 h$$

# حجم مجسم ناتج من دوران منطقة محددة بمنحنى دالة حول محور السينات

## كراسة التمارين صفحة 30 رقم 9

باستخدام التكامل المحدد استنتج الصيغة التي تعطي حجم مخروط دائري قائم ارتفاعه  $h$  (وحدة طول) وطول نصف قطر قاعدته  $r$  (وحدة طول) من دوران منطقة مستوية مستوية دورة كاملة حول محور السينات. (إرشاد: استخدم الدالة  $f(x) = \frac{r}{h}x$  في الفترة  $[0, h]$ )

**التصنيف:** يصنف السؤال كتطبيق حياتي على حجوم الاجسام الدورانية .

**خطوات الحل:** 1- نعين معادلة الدالة التي توضح المنطقة المثلثة

$$f(x) = \frac{r}{h}x$$

2 - نطبق قانون الحجم في الفترة  $[0, h]$  حيث  $h$  تمثل

ارتفاع المخروط

$$V = \int_a^b \pi(f(x))^2 dx$$

القانون المستخدم:

**الحل:**

**حجم المجسم**

**الناتج:**

$$V = \pi \int_0^h \left(\frac{r}{h}x\right)^2 dx$$

$$V = \pi \int_0^h \frac{r^2}{h^2} x^2 dx = \frac{\pi r^2}{h^2} \int_0^h x^2 dx$$

$$\begin{aligned} V &= \frac{\pi r^2}{h^2} \left[ \frac{x^3}{3} \right]_0^h \\ &= \frac{\pi r^2}{h^2} \left[ \frac{h^3}{3} - \frac{0^3}{3} \right] \\ &= \frac{\pi r^2}{h^2} \cdot \frac{h^3}{3} \\ &= \frac{\pi r^2 h}{3} \end{aligned}$$

## تطبيقات على القطع المكافئ

### حاول ان تحل صفحة 107 رقم 6

تصنع إحدى الشركات الكشافات المكافئة لنوعيات عديدة من السيارات. إذا كان لأحد هذه الكشافات سطح مكافئ متولد من تدوير القطع المكافئ الذي معادلته  $x^2 = 12y$ ، فأين سيكون موضع المصباح الكهربائي؟

**التصنيف:** يصنف السؤال كتطبيق حياتي القطع المكافئ .

**خطوات الحل:** نعوض في معادلة القطع المكافئ لايجاد قيمة  $P$  حتى نحدد اين موضع المصباح الكهربائي في الكشاف .

القانون المستخدم:  $x^2 = 4py$

إذا نظرنا الى سطح القطع المكافئ باعتبار راسه  $(0, 0)$  وخط تماثله محور الصادات

فان معادلة القطع المكافئ تكون على الصورة

$$X^2 = 4PY \quad \therefore$$

$$X^2 = 12Y \quad \longrightarrow \quad 4P = 12 \quad \therefore$$

$$P = 3$$

البؤرة هي عند النقطة  $F(0, P) = F(0, 3)$

سيكون موضع المصباح عند النقطة  $F(0, 3)$

# أي ان المصباح يوضع على بعد 3 وحدات قياس من راس القطع المكافئ

## تطبيقات على القطع المكافئ

### حاول ان تحل صفحة 108 رقم 7

تصنع احدى الشركات مصابيح للسيارات . اذا كان احد المصابيح على شكل سطح متولد من تدوير قطع مكافئ . ما معادلة القطع المكافئ اذا كانت اللمة تبعد 4 وحدات قياس عن راس القطع المكافئ ؟

التصنيف: يصنف السؤال كتطبيق حياتي القطع المكافئ .

خطوات الحل: نعوض في معادلة القطع المكافئ عن  $P=4$  حتى نعين معادلة القطع

$$y^2 = 4px$$

القانون المستخدم:

الحل:

راس القطع المكافئ  $(0, 0)$  ومحور تماثله X- axis



معادلة القطع المكافئ على الشكل  $y^2 = 4px$

اللمبة تبعد 4 وحدات قياس عن راس القطع

معادلة القطع المكافئ هي

$$Y^2 = 4(4)x \quad \therefore$$

$$y^2 = 16x \quad \therefore$$

## تطبيقات على القطع المكافئ

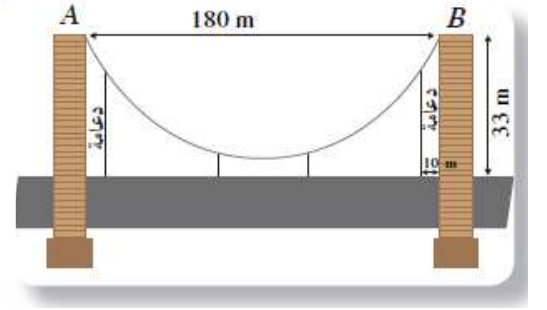
### حاول ان تحل صفحة 108 رقم 8

يصل سلك معدني متدلي بين راسي عمودي جسر . السلك المعدني هو على صورة قطع مكافئ .يبعد العمودان عن بعضهما البعض مسافة 220 m ويبلغ ارتفاع كلا منهما 36 m . يبلغ اصغر ارتفاع للسلك 3m وضعت على الطريق دعامات للسلك المتدلي . أوجد طول الدعامه التي تبعد عن أي من العمودين ؟

**التصنيف:** يصنف السؤال كتطبيق حياتي على القطع المكافئ .

**خطوات الحل:** نعوض في معادلة القطع المكافئ

لايجاد طول الدعامه



### القانون المستخدم:

**الحل :** باعتبار راس القطع المكافئ ( 0 , 0 ) فان معادلة القطع المكافئ على الشكل  $x^2=4py$

احداثيات النقطة B هي

$$X_B = \frac{220}{2} = 110 \quad , \quad Y_B = 36 - 3 = 33$$

$$B ( 110 , 33 )$$

$$\frac{275}{3} = \frac{(110)}{4 \times 33} = 4P (33)$$

بالتعويض في معادلة القطع  $P = 2(110)$

$$x^2 = \left(\frac{1100}{3}\right)y$$

معادلة القطع المكافئ هي

$$x^2 = 4\left(\frac{275}{3}\right)y$$

$$100 = 10 - 110$$

الاحداثي السيني للدعامه هو

$$y \quad Y = 27.3 \left(\frac{1100}{3}\right) - 2(100)$$

يبلغ طول الدعامه :  $30.3m = 3 + 27.3$

## تطبيقات على القطع المكافئ

### كراسة التمارين صفحة 40 رقم 12

الميكروفونات المتكافئة. تستخدم القنوات الرياضية ميكروفوناً مكافئاً لالتقاط كل أصوات لاعبي كرة السلة والمدربين أثناء المباريات. إذا كان لأحد هذه الميكروفونات سطح مكافئ متولد بالقطع المكافئ  $10y = x^2$  فحدد موضع البؤرة (المستقبل الإلكتروني) للقطع المكافئ.

التصنيف: يصنف السؤال كتطبيق حياتي على القطع المكافئ

خطوات الحل: نعوض في معادلة القطع المكافئ لتحديد موضع البؤرة

$$x^2 = 4py$$

القانون المستخدم:

أي ان المايكروفون يوضع على بعد 2.5 وحد m قياس من راس القطع المكافئ

### تطبيقات على القطع الناقص

#### حاول ان تحل صفحة 116 رقم 6

يتولد المجسم الناقص لأحد أجهزة تفتيت الحصوات، من دوران قطع ناقص نقطتا طرفي محوره الأكبر  $A_1(-8, 0), A_2(8, 0)$ . إذا كانت إحدى نقطتي طرفي محوره الأصغر  $B_1(0, 3.5)$ ؛ فأوجد إحداثيات البؤرتين.

التصنيف: يصنف السؤال كتطبيق حياتي على القطع الناقص

خطوات الحل: نعوض في العلاقة الأساسية  $a^2 = b^2 + c^2$  لإيجاد إحداثيات البؤرتين .

القانون المستخدم:  $a^2 = b^2 + c^2$

الحل :



من المعلومات المعطاة  $a = 8$  ,  $b = 3.5$  ومركز القطع الناقص  $(0,0)$

$$a^2 = b^2 + c^2$$

$$c^2 = a^2 - b^2$$

$$c^2 = (8)^2 - (3.5)^2 = 51.75$$

$$c = \sqrt{51.75} = 7.194$$

∴ البؤرتان هما  $f_1(-7.194, 0)$  ,  $f_2(7.194, 0)$

### تطبيقات على القطع الناقص

#### حاول ان تحل صفحة 116 رقم 7



لمتابعة الهمس في الصالات البيضاوية الشكل فإن الصوت الذي ينطلق من بؤرة يمكن الاستماع إليه بشكل تام في البؤرة الثانية. على افتراض أن إحدى الصالات الكبرى مبنية على شكل بيضاوي طولي محورها  $36m, 78m$  على أي مسافة من مصدر الصوت يجب أن يكون موقع شخص ليتمكن من سماعه بشكل واضح؟

# التصنيف: يصنف السؤال كتطبيق حياتي على القطع الناقص

## خطوات الحل: 1 - نعوض في معادلة طول المحور الأكبر لإيجاد قيمة a

∴ مصدر الصوت عند إحدى البؤرتين

∴ يجب أن يقف الشخص عند البؤرة الأخرى حتى يسمع الصوت بوضوح

الشكل البيضاوي للصالة يمثل قطعاً ناقصاً له محور أكبر طوله 78m

$$\therefore 2a = 78m$$

$$a = 39m$$

$$\therefore 2b = 36m$$

$$b = 18m$$

$$c^2 = a^2 - b^2$$

$$C^2 = (39)^2 - (18)^2$$

من المعادلة:

$$C^2 =$$

$$C = 34.6$$

$$2C = 69.2$$

والمسافة بين البؤرتين هي:

أي حوالي 69.2m

يجب أن يكون موقع الشخص على بعد 69.2m تقريباً من مصدر الصوت.

**القانو**

**الحل**

وطول المحور الأصغر 36m

## تطبيقات على القطع الزائد

### حاول ان تحل صفحة 125 رقم 5

عند اقتراب مركبة فضائية من أحد الكواكب، تُغيّر جاذبية هذا الكوكب مسار المركبة إلى قطع زائد.

أوجد معادلة نموذج مسار سفينة فضائية حول نبتون إذا كان:  $a = 35\,988\,342\text{ km}$ ،  $c = 4\,498\,542\,800\text{ km}$

## التصنيف: يصنف السؤال كتطبيق حياتي على القطع الزائد

**خطوات الحل: التعويض في العلاقة الأساسية للقطع الزائد  $c^2=a^2$**

$$b^2 \frac{x^2}{a^2} - \frac{y^2}{b^2} = 1 \quad + \quad \text{لايجاد قيمة } b$$

ثم التعويض في معادلة القطع الزائد الذي مركزه نقطة الأصل ومحوره القاطع أفقي

**القانون المستخدم:  $c^2 = a^2 + b^2$  و**

الحل: نفرض أن مركز القطع الزائد هو نقطة الأصل وأن المحور القاطع أفقي.

$$\frac{x^2}{a^2} - \frac{y^2}{b^2} = 1 \quad \text{تكون المعادلة على الصورة:}$$

$$c^2 = a^2 + b^2$$

$$b^2 = c^2 - a^2$$

العلاقة الأساسية للقطع الزائد

حل في  $b^2$

عوض عن قيم  $a$  ,  $b$  في المعادلة الأخيرة

$$b^2 = (4498542800)^2 - (35988342)^2 = 2.02355921 \times 10^{19}$$

$$a^2 = (35988342)^2 = 1.29516076 \times 10^{15}$$

**معادلة القطع الزائد هي**

$$\frac{x^2}{1.295 \times 10^{15}} - \frac{y^2}{2.0235 \times 10^{19}} = 1$$

**يمكن ان نمذج مسار السفينة الفضائية حول زحل بالمعادلة**

$$\frac{x^2}{1.295 \times 10^{15}} - \frac{y^2}{2.0235 \times 10^{19}} = 1$$

**تطبيقات على القطع الزائد**

**حاول ان تحل صفحة 125 رقم 6**

عندما تنطلق مركبة فضائية وتقترب من أحد الكواكب، فإن جاذبية هذا الكوكب تغير مسار المركبة من خط مستقيم إلى منحنى يشبه أحد

فرعي القطع الزائد. أوجد معادلة قطع زائد تمثل مسار مركبة فضائية حول كوكب الزهرة إذا افترضنا أن نقطة الأصل هي مركز القطع الزائد

$c = 778\,547\,200$  km ،  $a = 38\,942\,360$  km : وأن  $z$  وضع أفقي علمًا

**التصنيف:** يصنف السؤال كتطبيق حياتي على القطع الزائد

**خطوات الحل:** التعويض في العلاقة الأساسية للقطع الزائد  $c^2=a^2$

$$+ \frac{x^2}{a^2} - \frac{y^2}{b^2} = 1 \quad \text{لايجاد قيمة } b$$

ثم التعويض في معادلة القطع الزائد الذي مركزه نقطة الأصل ومحوره  
القاطع أفقي

$$\frac{x^2}{a^2} - \frac{y^2}{b^2} = 1$$

**القانون** المستخدم:  $c^2=a^2+ b^2$  **و**

نفرض أن مركز القطع الزائد هو نقطة الأصل وأن المحور القاطع أفقي.

$$\frac{x^2}{a^2} - \frac{y^2}{b^2} = 1 \quad \text{تكون المعادلة على الصورة:}$$

$$c^2 = a^2 + b^2$$

$$b^2 = c^2 - a^2$$

العلاقة الأساسية للقطع الزائد

حل في  $b^2$

عوض عن قيم  $a$  ,  $b$  في المعادلة الأخيرة

$$b^2 = (778547200)^2 - (38942360)^2 = 6.046192352 \times 10^{17}$$

$$a^2 = (38942360)^2 = 1.516507402 \times 10^{15}$$

**معادلة القطع الزائد هي**

$$\frac{x^2}{1.516 \times 10^{15}} - \frac{y^2}{6.0461 \times 10^{19}} = 1$$

**يمكن ان تتمذج مسار السفينة الفضائية حول زحل  
بالمعادلة**

$$\frac{x^2}{1.516 \times 10^{15}} - \frac{y^2}{6.0461 \times 10^{19}} = 1$$

**تطبيقات على القطع الزائد**

## كراسة التمارين صفحة 47 رقم 7

سمع صوت طلق ناري عند النقطة  $A(150, 0)$  وبعده بثانيتين سمع الصوت نفسه عند النقطة  $B(-150, 0)$ .  
أثبت أن مجموعة النقاط  $P(x, y)$  التي يمكن أن تكون مصدرًا للصوت تمثل قطعًا زائدًا، ثم أوجد معادلته  
علمًا بأن سرعة الصوت في الهواء  $50 \text{ units/s}$

**التصنيف:** يصنف السؤال كتطبيق حياتي على القطع الزائد

**خطوات الحل:** التعويض في العلاقة الأساسية للقطع الزائد  $c^2 = a^2 + b^2$

$$+ \quad b^2 \quad \frac{x^2}{a^2} - \frac{y^2}{b^2} = 1 \quad \text{لايجاد قيمة } b$$

ثم التعويض في معادلة القطع الزائد الذي مركزه نقطة الأصل ومحوره  
القاطع أفقي

$$\frac{x^2}{a^2} - \frac{y^2}{b^2} = 1$$

**القانون** المستخدم:  $c^2 = a^2 + b^2$  و

**الحل :**



∴ الزمن اللازم لوصول الصوت عند النقطة  $B$  هو  $\frac{d_1}{50}$   
∴ الزمن اللازم لوصول الصوت عند النقطة  $A$  هو  $\frac{d_2}{50}$

∴ الفرق بين زمن وصول الصوت عند النقطة  $B$  والنقطة  $A$  ثانيتين

## تابع حل سؤال كراسة التمارين صفحة 47 رقم 7

$$\therefore \frac{d_1}{50} - \frac{d_2}{50} = 2$$

∴ مجموعة النقاط  $p(x, y)$  التي تكون مصدر للصوت مثل قطع زائد

بؤرتاه  $B(-150, 0), A(150, 0)$

$$\therefore c = 150 \rightarrow c^2 = 22500$$

$$\therefore d_2 - d_1 = 100$$

$$2a = 100$$

$$\therefore a = 50 \rightarrow a^2 = 2500$$

$$\therefore c^2 = a^2 + b^2$$

$$\therefore b^2 = c^2 - a^2 \rightarrow b^2 = 22500 - 2500$$

∴ البؤرتان تقعان على محور السينات

∴ الصورة العامة معادلة القطع الزائد هي:

$$\frac{x^2}{a^2} - \frac{y^2}{b^2} = 1$$

∴ معادلة القطع الزائد هي:

$$\frac{x^2}{2500} - \frac{y^2}{20000} = 1$$

## تطبيقات على الاختلاف المركزي

### حاول ان تحل صفحة 133 رقم 4

إذا كان القمر الاصطناعي له مدار بيضاوي (قطع ناقص) حول الأرض حيث اختلافه المركزي  $e = 0.05$  وطول نصف محوره الأكبر 8 600 km وإحدى بؤرتيه مركز الأرض.

a أوجد معادلة مدار القمر الاصطناعي.

b إذا كان نصف قطر الأرض 6 372 km

فأوجد أطول وأقصر بُعد للقمر الاصطناعي عن سطح الأرض.

### التصنيف: يصنف السؤال كتطبيق حياتي على الاختلاف المركزي

**خطوات الحل:** نعوض في قانون الاختلاف المركزي لإيجاد قيمة  $c$  ثم التعويض في العلاقة الأساسية للقطع الناقص لإيجاد قيمة  $b$

**القانون المستخدم:**  $e = \frac{c}{a}, c^2 = a^2 - b^2$

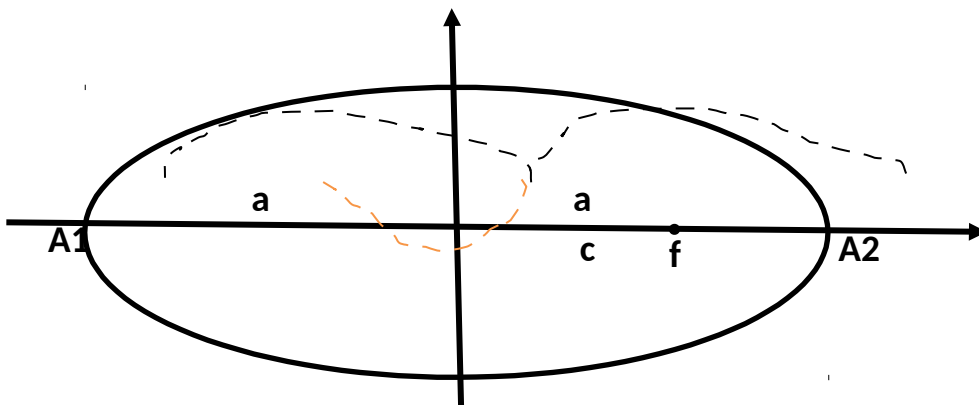
$$e = \frac{c}{a}, \quad E = 0.05, \quad a = 8600$$

$$0.05 = \frac{c}{8600}, \quad c = 0.05 \times 8500 = 430$$

$$c^2 = a^2 - b^2, \quad b$$

وتكون معادلة المدار

$$\frac{x^2}{73960000} + \frac{y^2}{73775100} = 1$$



**طول نصف قطر الأرض 6372 km**

$$A_2F = a - c = 8600 - 430 = 8170 \text{ km}$$

**فيكون اقصر بعد: 6372-8170 = 1798 km**

$$A_1F = a + c = 8600 + 430 = 9030 \text{ km}$$

**فيكون أطول بعد: 6372-9030 = 2658 km**



## تطبيقات على الاختلاف المركزي

### كراسة التمارين صفحة 49 رقم 9

مسار الأرض حول الشمس هو قطع ناقص، حيث تقع الشمس عند إحدى بؤرتيه. إذا كان طول المحور الأكبر للقطع  $300\,000\text{ km}$  واختلافه المركزي  $e = 0.017$ . فأوجد أكبر وأصغر بُعد للأرض عن الشمس.

**التصنيف:** يصنف السؤال كتطبيق حياتي على الاختلاف المركزي

**خطوات الحل:** نعوض في قانون الاختلاف المركزي لإيجاد

قيمة  $c$

**القانون المستخدم:**  $e = \frac{c}{a}$

الحل :

$$e = 0.017 , \quad a = 150000\text{ km}$$

$$\text{لدينا : } e = \frac{c}{a} = 0.017 \text{ بالتعويض :}$$

$$c = 150000 \times 0.017$$

$$c = 2550$$

و يكون موقع الشمس إحدى البؤرتين أي  $F (2550, 0)$

أقصر بعد للأرض عن الشمس هو عند النقطة  $F A_2$ .

$$FA_2 = 150000 - 2550 = 147450\text{ km}$$

نوجد المسافة  $FA_2$

أطول بعد للأرض عن الشمس هو عند النقطة  $F A_1$ .

$$FA_1 = 150000 + 2550 = 152550\text{ km}$$

نوجد المسافة  $FA_1$