

تم تحميل هذا الملف من موقع المناهج الكويتية



الملف نموذج إجابة منطقة الفروانية التعليمية

[موقع المناهج](#) ← [المناهج الكويتية](#) ← [الصف السادس](#) ← [رياضيات](#) ← [الفصل الأول](#)

روابط مواقع التواصل الاجتماعي بحسب الصف السادس



روابط مواد الصف السادس على تلغرام

[الرياضيات](#)

[اللغة الانجليزية](#)

[اللغة العربية](#)

[التربية الاسلامية](#)

المزيد من الملفات بحسب الصف السادس والمادة رياضيات في الفصل الأول

الكفايات العامة والخاصة في مادة الرياضيات	1
العامل المشترك الأكبر في مادة الرياضيات	2
بنك اسئلة مهم في مادة الرياضيات	3
درس الأس في مادة الرياضيات	4
بند 2.6 منهج كفايات في مادة الرياضيات	5



تراعى الحلول الأخرى في جميع أسئلة المقال

السؤال الأول

(أ) أوجد المدي والمتوسط الحسابي للبيانات التالية :

٨ ، ٩ ، ٥ ، ٩ ، ٤

$$٥ = ٩ - ٤$$

المدي =

$$٧ = \frac{٣٥}{٥} = \frac{٩ + ٩ + ٨ + ٥ + ٤}{٥} = \text{المتوسط الحسابي}$$

١

٢



(ب) أوجد الناتج :

$$\begin{array}{r} ١١ \\ ٧٥٧٢٣ \\ + \\ ٢٢٠٩٨ \\ \hline ٩٧٨٢١ \end{array}$$

تم التحميل من شبكة ياكويت التعليمية



Telegram:

ykwait_net_home

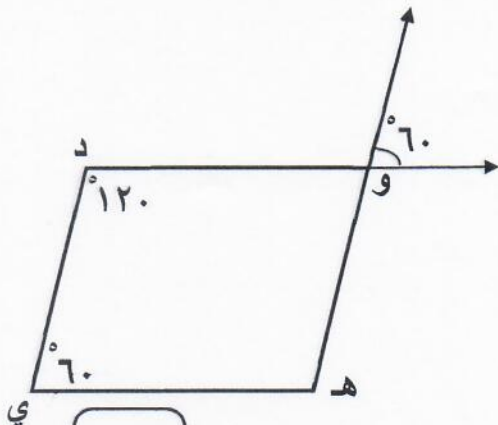
$$١ + ١ + ١ + ١ + ١$$



(ج) في الشكل المقابل وهـ ي د شكل رباعي ، أكمل ما يلي :

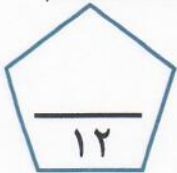
١ - قياس (د و هـ) =^{٦٠}
السبب : زاويتان متقابلتان بالرأس

٢ - قياس (و هـ ي) =^{١٢٠}
السبب : مجموع قياسات زوايا الشكل الرباعي = ٣٦٠



السؤال الثاني

(أ) أكمل ما يلي :



١ الشكل النظامي للعدد ١٤٧ صحيح و ٤ أجزاء من عشرة هو $\frac{147}{10}$

١ القيمة المكانية للرقم الذي تحته خط في العدد ٧٢١٤٧٦٢ هي 200000

١ الشكل الموجز للعدد ٠,٥٨ هو $\frac{58}{100}$ جزء من المئة

١ العدد ٠,٩٢٥٧ مقرباً الي أقرب جزء من ألف هو $0,926$



(ب) أوجد ناتج قسمة :

$$\begin{array}{r} 1+1+1 \\ 1 \\ \hline 1 \end{array} \quad \begin{array}{r} 0.36 \\ 12 \overline{) 432} \\ \underline{36} \\ 072 \\ \underline{072} \\ 00 \end{array}$$



(ج) رتب الكسور التالية ترتيباً تنازلياً :

$$\frac{1}{2}, \frac{4}{5}, \frac{2}{3}$$

م.م.أ للمقامات هو ٣٠

$$\frac{1}{2} + \frac{1}{2} + \frac{1}{2}$$

$$\frac{15}{30}, \frac{24}{30}, \frac{20}{30}$$

$$\frac{1}{2}, \frac{2}{3}, \frac{4}{5}$$

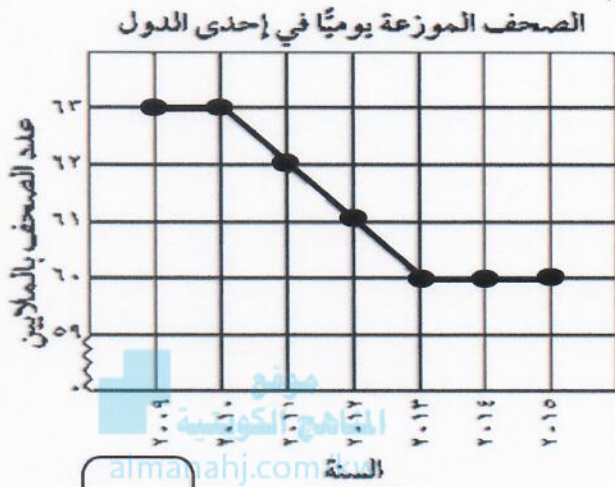
الترتيب



السؤال الثالث



(أ) استخدم التمثيل البياني بالخطوط الموضح أمامك للإجابة عن الأسئلة التالية :



١ - ماذا تمثل كل فترة مبينة علي المحور الرأسي ؟
عدد الصحف بالملايين

٢ - كم عدد الصحف التي تم توزيعها في العام ٢٠١٢ ؟
٦١ مليون صحيفة

٣ - بكم يزيد عدد الصحف التي وزعت في العام ٢٠٠٩ عن عدد الصحف التي تم توزيعها في العام ٢٠١٤ ؟
٣ مليون صحيفه

٣

(ب) استخدم المنقلة لترسم زاوية قياسها ١١٠° ثم صنف هذه الزاوية ؟

١ + ١ + ١



منفرجة

نوع الزاوية :

٤

(ج) أوجد المضاعف المشترك الأصغر (م . م . أ) للأعداد ٢ ، ٣ ، ٩

١ مضاعفات العدد ٢ : ٢ ، ٤ ، ٦ ، ٨ ، ١٠ ، ١٢ ، ١٤ ، ١٦ ، ١٨ ،

١ مضاعفات العدد ٣ : ٣ ، ٦ ، ٩ ، ١٢ ، ١٥ ، ١٨ ،

١ مضاعفات العدد ٩ : ٩ ، ١٨ ،

٥

٢

م . م . أ للأعداد هو ١٨

السؤال الرابع



(أ) أوجد ناتج ما يلي مستخدماً ترتيب إجراء العمليات الحسابية :

تم التحميل من شبكة باكويت التعليمية



Telegram: ykuwait_net_home

$$3 \div (7 + 5) + 10$$

$$3 \div 12 + 10 =$$

$$4 + 10 =$$

$$14 =$$

$$1 + 1$$

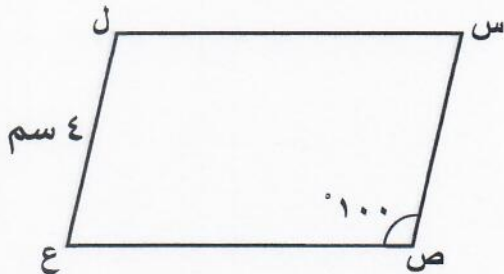
$$1 + 1$$

$$1$$



موقع
المنهاج الكويتية
almanahj.com/kw

(ب) في الشكل المقابل س ص ع ل متوازي أضلاع ، أكمل ما يلي :



١ - قياس (ل) = $\frac{100}{\dots}$

٢ - قياس (ع) = $\frac{80}{\dots}$

٣ - طول س ص = $\frac{4 \text{ سم}}{\dots}$

٤ - قياس (س) = $\frac{80}{\dots}$



(ج) أكمل ما يلي بإجابة صحيحة :

١ - العدد الكسري $\frac{1}{2} - \frac{3}{2}$ في صورة كسر مركب $\frac{7}{2}$

٢ - الكسر الاعتيادي $\frac{3}{5}$ في صورة كسر عشري ٠,٦

٣ - الكسر المركب $\frac{20}{3}$ في صورة عدد كسري $6 \frac{2}{3}$





السؤال الخامس

أولاً: في البنود (١ - ٤) ظلل (أ) إذا كانت العبارة صحيحة وظلل (ب) إذا كانت العبارة خاطئة

ب

(١) المنوال للقيم التالية ٥، ٦، ٩، ١٠، ٥ هو ٥

ب

(٢) الأعداد التالية مرتبة تنازلياً ٠,٤١ ، ٠,٤١ ، ٠,٤١ ، ٠,٤١

أ

(٣) $3 = 9 \div 2,7$

أ

(٤) مجموع قياسات زوايا المثلث الداخلة = 360°

ثانياً: في البنود (٥-١٢)

لكل بند أربعة اختيارات واحد منها فقط صحيح ظلل دائرة الرمز الدال على الأختيار الصحيح

(٥) الوسيط للقيم ٢، ٦، ٢، ٨، ٥ هو:

د ١٣

٥

ب ٢

أ ٦

(٦) الشكل الموجز للعدد ١٥٠٠٠٠١٥ هو:

د ١٥ مليون

ج ١ مليون و ١٥ ألف

١ مليون و ١٥

أ ١٥ مليون و واحد

(٧) $0,2 \times 0,6 =$

د ١٢

ج ٠,٠٠٠١٢

٠,١٢

أ ٠,١٢

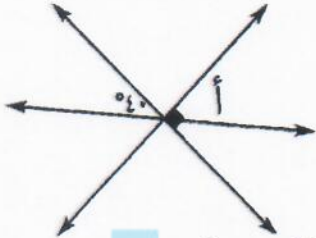
(٨) أفضل تقدير لناتج 219×219 هو :

٦٠٠٠ (د)

٦٠٠٠٠ (ج)

٩٠٠٠٠ (ب)

٤٠٠٠٠ (أ)



(٩) في الشكل المقابل قيمة (أ) =

١٨٠ (د)

٩٠ (ج)

٤٠ (ب)

٥٠ (أ)

المنهج الكويتية
almanahj.com/kw

(١٠) الشكل الذي له خطي تناظر فقط هو :

مثلث متطابق الأضلاع (د)

المستطيل

المربع (ب)

متوازي الأضلاع (أ)

$$= 10 \times 10 \times 10 \times 10 \text{ (١١)}$$

١٠٠ (د)

10^3 (ج)

10^4

10×10 (أ)

(١٢) أي من الكسور التالية في أبسط صورة ؟

$\frac{8}{15}$

$\frac{5}{20}$ (ج)

$\frac{21}{7}$ (ب)

$\frac{2}{8}$ (أ)

تم التحميل من شبكة ياكويت التعليمية



Telegram:
ykwait_net_home

انتهت الأسئلة