

تم تحميل هذا الملف من موقع ملفات الكويت التعليمية



[com.kwedufiles.www//:https](https://www.kwedufiles.com)

*للحصول على أوراق عمل لجميع الصفوف وجميع المواد اضغط هنا

* للحصول على أوراق عمل لجميع مواد الصف الحادي عشر العلمي اضغط هنا

<https://kwedufiles.com/13>

* للحصول على جميع أوراق الصف الحادي عشر العلمي في مادة فيزياء وجميع الفصول, اضغط هنا

<https://kwedufiles.com/13physics>

* للحصول على أوراق عمل لجميع مواد الصف الحادي عشر العلمي في مادة فيزياء الخاصة بـ الفصل الأول اضغط هنا

<https://www.kwedufiles.com/13physics1>

* لتحميل كتب جميع المواد في جميع الفصول للـ الصف الحادي عشر العلمي اضغط هنا

<https://www.kwedufiles.com/grade13>

[bot_kwlinks/me.t//:https](https://t.me/bot_kwlinks)

للحصول على جميع روابط الصفوف على تلغرام وفيسبوك من قنوات وصفحات: اضغط هنا

الروابط التالية هي روابط الصف الحادي عشر العلمي على مواقع التواصل الاجتماعي

مجموعة الفيسبوك

صفحة الفيسبوك

مجموعة التلغرام

بوت التلغرام

قناة التلغرام

رياضيات على التلغرام

* الدائرة الكهربائية :

تنتج دائرة كهربائية عن توصيل عدة أجهزة ثنائية الأقطاب مع بعضها بحيث تكون شبكة مغلقة حتى تعمل. ولتبسيط ذلك نأخذ دائرة بسيطة تتكون من بطارية ومصباح ومفتاح. عند غلق الدائرة تلاحظ إضاءة المصباح وذلك بسبب مرور تيار كهربائي .

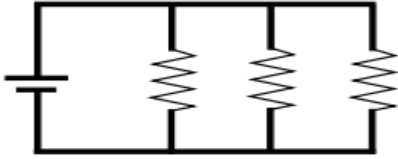
سميت الدائرة الكهربائية بدائرة لأن تيار كهربائي لا يسري في الدائرة إلا إذا كانت الدائرة مغلقة مثل الدائرة. وسميت بالكهربائية لأن عملها يعتمد على الكهرباء .

إن التيار الكهربائي الذي يسري في الموصلات والمحاليل الكهربية ينشأ نتيجة لحركة أيونات وهي جزيئات تحمل شحنة كهربائية سالبة أو موجبة، فالإلكترونات هي الشحنات المتحركة في المواد الموصلة، والأيونات بنوعها السالبة أو الموجبة هي الشحنات المتحركة في المحاليل الكهربية كما تعمل البطارية .
مفتاح التيار يتحكم في إضاءة أو إطفاء المصباح. فهو يعمل على إغلاق الدائرة الكهربائية ليمر التيار (حيث تكون الدائرة الكهربائية كاملة) ويضيء المصباح، نقول أن الدائرة مغلقة. أو يعمل على فتح الدائرة أو قطعها فلا يمر التيار الكهربائي في الدائرة المقطوعة، ولا يضيء المصباح ونقول أن الدائرة مفتوحة.
* ملحوظة: يسمى العمود مصدرا كهربائيا والمصباح مستقبلا. عمود البطارية والمصباح وقاطع التيار (المفتاح) مكونات كهربائية، لكل منها مرطبان تسمى ثنائيات القطب. قطب يدخل منه التيار والقطب الآخر يخرج منه التيار.

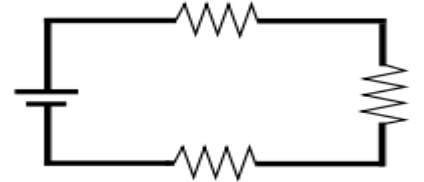
* طرق توصيل الدوائر الكهربائية :

استخدام الطاقة الكهربائية في المنازل و المصانع يحتاج إلى تمديد أسلاك التوصيل حيثما تدعو الحاجة , فتشكل بذلك ما ندعوه بالشبكة الكهربائية و التي تشمل بالإضافة إلى أسلاك التوصيل كل التجهيزات و الآلات التي نستخدمها , و يقتضي هذا توصيل الأجهزة و الأسلاك بعضها ببعض و سوف نستعرض فيما يلي طريقتين من طرق التوصيل هما التوصيل على التوالي و التوصيل على التوازي .

الدائرة الكهربائية التي توصل مكوناتها على التوالي ، أي يمر فيها التيار واحدة تلو الأخرى تسمى دائرة التوالي أو دائرة توصيل على التوالي ، و دائرة التوازي توصل فيها المكونات من مقاومات ومكثفات وخلافة على التوازي .



دائرة التوازي



دائرة التوالي

مكونة من بطارية وثلاثة مقاومات موصلة على التوازي

مكونة من مصدر كهربائي (بطارية) وثلاثة مقاومات

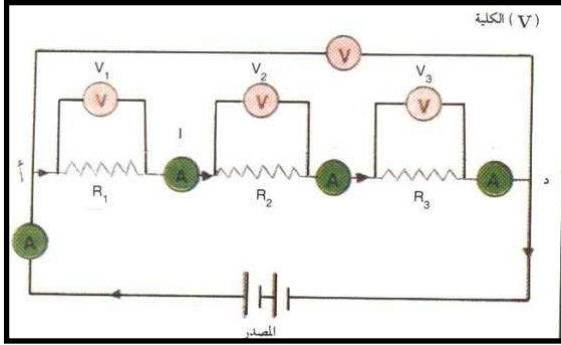
في الإلكترونيات يمكن توصيل أجزاء الدائرة الكهربائية إما على التوالي أو التوازي . فإذا ركبت الأجزاء على التوالي يمر في كل منها نفس شدة التيار (I) ، وإذا وُصلت الأجزاء على التوازي يقع على كل منها نفس فرق الجهد (V) وتختلف شدة التيار فيها من مقاومة إلى أخرى .

تصور دائرة كهربائية بسيطة مكونة من أربعة لمبات و بطارية 6 فولت . فإذا وصلنا البطارية بسلك وبأحد اللمبات ومن اللمبة الأولى إلى اللمبة التالية ثم باللمبة التي تليها وهكذا حتي نعود إلى البطارية مكونين دورة واحدة تسمى تلك الدائرة دائرة التوالي . أما إذا وصلنا كل لمبة على حدة بطرفي البطارية نقول أن اللمبات موصلة على التوازي . وعند تركيب الأربعة لمبات على التوالي يمر في كل لمبة نفس التيار الكهربائي ، وينخفض فرق الجهد عبر كل لمبة 5 و1 فولت ، وإذا وصلنا الأربعة لمبات على التوازي مر في كل منها جزءا من التيار ويكون مجموع أجزاء التيارات مساويا لتيار البطارية ، بينما يبلغ فرق الجهد عبر كل لمبة 6 فولت.

في دائرة التوالي لا بد من سلامة تشغيل كل جزء في الدارة حتى تعمل الدارة ، فإذا فسدت لمبة من اللمبات الأربع انقطع التيار وانطفأت الدارة . أما في دائرة التوازي يكون لكل لمبة دائرتها الخاصة بها ، فإذا فسدت واحدة لم تؤثر على إضاءة الأخرى .

- أولا : التوصيل على التوالي:

إذا وصلت المقاومات (R1 , R2 , R3) معا بحيث يتصل الطرف الثاني للمقاومة الأولى بالطرف الأول للمقاومة الثانية و الطرف الثاني للمقاومة الثانية بالطرف الأول للمقاومة الثالثة كما في الشكل



المقابل:

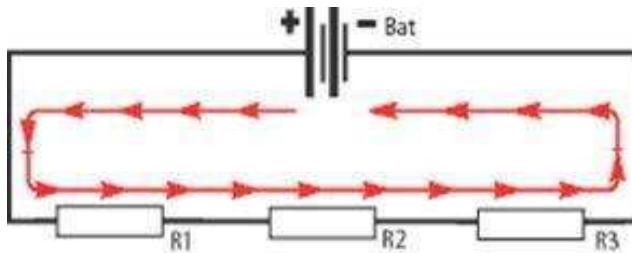
- فإننا نقول إن هذه المقاومات متصلة على التوالي, و تشكل وحدة واحدة طرفها) أ (, د) لها مقاومة" مكافئة للمقاومات الثلاث تساوي مجموعها أي أن :

$$R_{eq} = R1 + R2 + R3$$

ويمكن الوصول إلى هذه النتيجة إذا لاحظنا أن شدة التيار تكون واحدة في المقاومات المتصلة على التوالي , و تؤكد ذلك قراءات أجهزة الاميتر أما فرق الجهد الكلي بين الطرفين (أ, د) فانه يساوي مجموع فروق الجهد بين أطراف المقاومات

من المعروف أن التوصيل على التوالي هو توصيل نهاية بداية ، فحيث أن للمقاومة طرفان الأول بمثابة بداية والثاني بمثابة نهاية ، فإذا وضعنا مقاومة اخرى بجانب الأولى وأردنا ان نوصلهما معا على التوالي، فنصل نهاية المقاومة الاولى ببداية المقاومة الثانية وهكذا ان اضفنا مقاومة ثالثة واربعة... وذلك يؤكد تعريف توصيل التوالي الذي

اضفته.



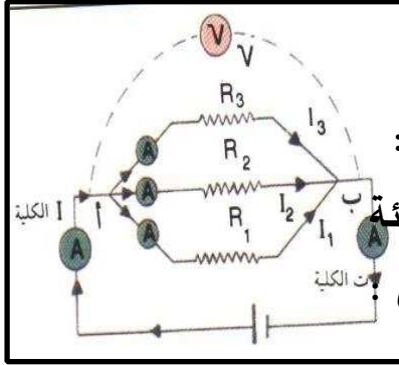
$$R = R1 + R2 + R3$$

R تمثل قيمة المقاومة الحاصلة

* مزايا طريقة التوصيل على التوالي :

- 1- تكون شدة التيار متساوية في جميع المقاومات .
- 2- قيمة المقاومة المكافئة لمجموعة مقاومات تزيد عن قيمة أكبر مقاومة في المجموعة.
- 3- تتناسب فروق الجهد طرديا مع قيم المقاومات , و فرق الجهد الكلي يساوي مجموع فروق الجهود الجزئية.

4- إذا انقطع التيار الكهربائي عن إحدى المقاومات لأي سبب من الأسباب فإنه يقطع عن جميع المقاومات.



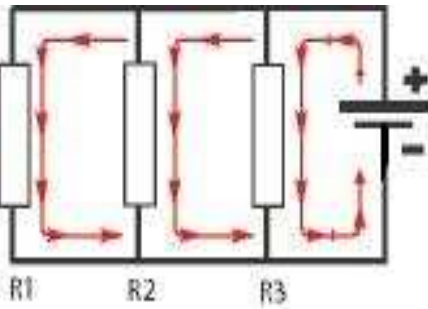
- ثانيا : التوصيل على التوازي :

عندما تكون المقاومات (R1 , R2 , R3) موصلة كما في الشكل المقابل :
فإننا نقول إن هذه المقاومات متصلة على التوازي و مقلوب المقاومة المكافئة
في هذه الحالة يساوي مجموع مقلوب المقاومات , أي

$$\frac{1}{R_{eq}} = \frac{1}{R_1} + \frac{1}{R_2} + \frac{1}{R_3}$$

$$R_{eq} = R_1 + R_2 + R_3$$

ويتم التوصيل على التوازي بتوصيل نهاية بنهاية وبداية ببداية اخرى. ان كان عندنا مصدر تيار وثلاث مقاومات، فكيف نوصلهم بمصدر التيار على التوازي؟ سنوصلهم عن طريق ربط بداية التيار ببداية المقاومة الاولى والثانية والثالثة، ونهاية التيار الكهربي بنهاية المقاومة الاولى والثانية والثالثة ،



كما هو موضح في الشكل المقابل .

$$\frac{1}{R} = \frac{1}{R_1} + \frac{1}{R_2} + \frac{1}{R_3}$$

R تمثل قيمة المقاومة الحاصلة

* مزايا طريقة التوصيل على التوازي:

- 1- التيار الكلي يتوزع على المقاومات بنسبة عكسية مع قيمة المقاومة.
- 2- يكون فرق الجهد الكهربائي واحدا بالنسبة لجميع المقاومات.
- 3- تكون قيمة المقاومة المكافئة أصغر من أصغر مقاومة في المجموعة ، وإذا كانت المقاومات متساوية في القيمة ، كل منها R و عددها N فان :

$$R = \frac{R}{N}$$

$$R_{eq} = \frac{1}{N}$$

إعداد الطالب: